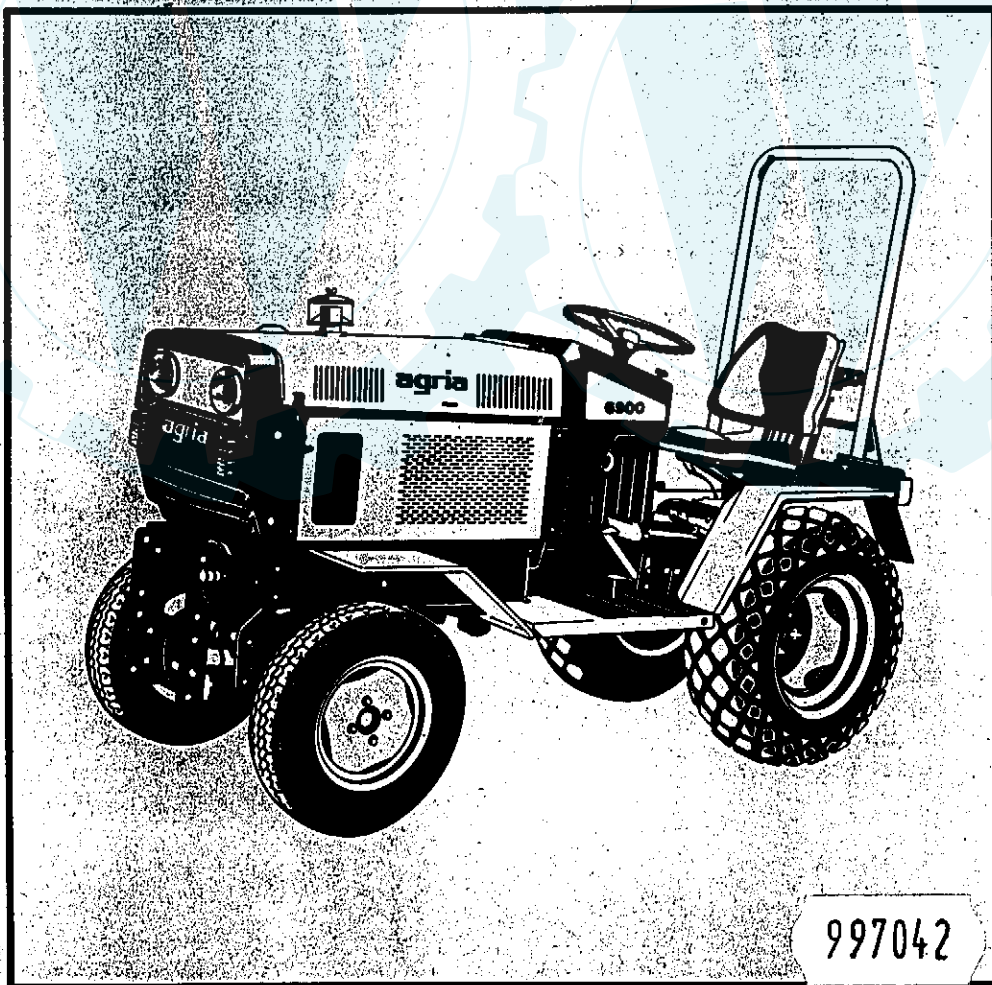


Ersatzteilliste 690/2
Typ 6900
Kompaktschlepper



997042

Stichwortverzeichnis

Benennung	Seite	Tafel
Achstrichter	51	1385
Anbauteile (Benzinmotor)	37	1413
Anbauteile (Dieselmotor)	31/33	1415/1392
Anhängevorrichtung	15	1408
Armaturenbrett	21	1400
Auspuff	53	1416
Batterie	53	1416
Blechteile	9/11	1410
Bremse	51	1385
Bremsgestänge	17/19	1409
Frontverkleidung	23	1394
Frontzapfgetriebe	39	1384
Frontzapfwelle	13	1381
Gasgestänge	17/19	1409
Gehäuse für Motorkupplung (Benzin)	35	1414
Gehäuse für Motorkupplung (Diesel)	29	1397
Heckbeleuchtung	27	1412
Heckzapfgetriebe	49	1389
Hydraulik	55/57	1401
Kotflügel	25	1396
Kraftstoffbehälter	23	1394
Kupplung (Benzin)	35	1414
Kupplung (Diesel)	29	1397
Kupplungsgestänge	17/19	1409
Lenkung	21	1400
Lichtmaschine	33	1392
LS-Schaltung	43	1386
Motor (Benzin)	35	1414
Motor (Diesel)	29	1397
Motorhaube	25	1396
Rahmen	9/11	1410
Räder	60	1395
Schaltgetriebe	41	1411
Schaltgetriebe - Primärwelle	43	1386
Schaltgetriebe - Sekundärwelle	45	1390
Schneckengetriebe	47	1387
Seitenverkleidung	25	1396
Sitz	27	1412
Umkehrgetriebe (Benzin)	35	1414
Umkehrgetriebe (Diesel)	29	1397
Umsturzschutzbügel	27	1412
Vorderachse	13	1381
Wasserkühler	23	1394
Werkzeug	61	939
Zusatzhydraulik	59	1426
Zwischenachshubhebel	9/11	1410

Ansprüche gleich welcher Art können aus der bildlichen Darstellung der Ersatzteilliste nicht geltend gemacht werden.

Ersatzteilliste

690/2

für den Kompaktschlepper Typ 6900

mit Diesel-Motor RW 270

mit Benzin-Motor 688-7/45 und 847-7/45

(ohne Einzelteile für die Motoren)

Einzelteile für Diesel-Motor RW 270 siehe Ersatzteilliste 0/16
Einzelteile für Benzin-Motor 688-7/45
847-7/45 (Ersatzteilliste hierfür ist noch nicht erstellt)

Dieses Verzeichnis gibt Aufschluss über sämtliche in dieser Ersatzteilliste enthaltenen Teil-Nummern und gibt an, wo sie zu finden sind.

Teile-Nr. Seite Tafel Bild	Teile-Nr. Seite Tafel Bild	Teile-Nr. Seite Tafel Bild	Teile-Nr. Seite Tafel Bild	Teile-Nr. Seite Tafel Bild
000 05 19 1409 76	001 27 9 1410 44	005 93 27 1412 3	007 85 51 1385 18	014 54 21 1400 36
05 9 1410 45	27 11 1410 84	95 51 1385 4	85 11 1410 73	54 19 1409 78
06 55 1401 15	27 27 1412 21	95 47 1387 55	87 47 1387 25	56 19 1409 84
06 41 1411 7	31 51 1385 3	95 33 1392 38	87 11 1410 90	57 47 1387 6
09 13 1381 73	42 27 1412 8	95 23 1394 12a	87 11 1410 104	57 17 1409 15
09 49 1389 33	46 13 1381 8	95 25 1396 8	88 13 1381 17	60 17 1409 58
09 15 1408 26	46 23 1394 42	95 29 1397 26		60 11 1410 76
11 27 1412 6	46 15 1408 2	95 21 1400 29	008 31 11 1410 77	60 41 1411 17
15 13 1381 38	50 21 1400 33	95 55 1401 39	36 45 1390 34	61 13 1381 19
16 35 1414 20a	51 55 1401 32	95 17 1409 38	37 17 1409 18	65 29 1397 31
21 37 1413 50	51 41 1411 32	95 17 1409 42		65 15 1408 41
21 35 1414 20	51 53 1416 17	95 17 1409 74	009 16 47 1387 35	65 17 1409 11
24 33 1392 27	51 53 1416 40	95 19 1409 103	16 29 1397 44	65 17 1409 17a
24 37 1413 31	61 55 1401 24	95 19 1409 125a	16 41 1411 47	65 17 1409 51
39 13 1381 23	61 53 1416 24	95 9 1410 6	16 35 1414 23	65 17 1409 62
49 43 1386 3	90 47 1387 29	95 41 1411 30	19 55 1401 9	65 19 1409 117
49 29 1397 11		95 37 1413 20	19 59 1426 15	69 21 1400 56
49 17 1409 73	002 17 33 1392 13	95 31 1415 42	23 55 1401 29	69 17 1409 30
49 9 1410 55	20 29 1397 18	95 31 1415 44	25 31 1415 50	
49 35 1414 41	20 35 1414 27	95 53 1416 2		015 12 60 1395 9
59 21 1400 62	27 47 1387 46a	97 33 1392 30	010 62 45 1390 16a	71 13 1381 26
69 31 1415 9	30 37 1413 21a	97 25 1396 42	63 45 1390 16b	85 43 1386 19
69 53 1416 12	31 41 1411 25	97 15 1408 15	64 45 1390 16c	85 43 1386 51
78 37 1413 51	35 41 1411 20	97 17 1409 12a	74 49 1389 10	85 45 1390 4
84 15 1408 39	35 41 1411 39	97 19 1409 106	75 43 1386 13	85 35 1414 9
	50 33 1392 90	97 19 1409 118a	75 43 1386 24	86 33 1392 39
001 00 13 1381 68	53 51 1385 20	97 19 1409 130	75 49 1389 10a	
00 9 1410 25	58 37 1413 21	97 19 1409 132	76 43 1386 24a	016 04 29 1397 4
00 27 1412 10	58 37 1413 59	97 11 1410 56a	76 49 1389 24	04 17 1409 10
01 23 1394 13	59 47 1387 15	97 11 1410 59	77 49 1389 24a	04 19 1409 116
02 43 1386 37	59 47 1387 49	97 37 1413 24	86 43 1386 32a	14 15 1408 33
02 33 1392 1	59 35 1414 5	97 37 1413 26	87 43 1386 32b	19 41 1411 4
02 23 1394 20		97 37 1413 40	97 13 1381 31	31 49 1389 26
02 25 1396 1	003 16 23 1394 44	97 37 1413 42		82 49 1389 30
02 21 1400 44	16 25 1396 13	98 13 1381 2	011 01 17 1409 49	82 29 1397 28
02 9 1410 2	16 21 1400 3	98 49 1389 9	03 29 1397 3	90 37 1413 45
02 41 1411 14	18 27 1412 22	98 33 1392 60	04 19 1409 93	
02 35 1414 26	19 23 1394 1	98 15 1408 7	04 19 1409 96	017 96 21 1400 67
03 33 1392 43	19 27 1412 38	98 11 1410 109	90 33 1392 81	
03 25 1396 44	21 23 1394 50a	98 27 1412 41		018 47 43 1386 49
03 11 1410 88	25 21 1400 68	98 37 1413 36	013 38 39 1384 13	55 41 1411 23
03 31 1415 61	25 27 1412 12	98 37 1413 37	38 43 1386 12	
09 25 1396 20	26 23 1394 50	98 37 1413 63	41 13 1381 61	019 34 35 1414 8
09 29 1397 37	26 21 1400 6	98 37 1413 67	41 49 1389 19	78 29 1397 41
09 21 1400 23	26 27 1412 28	98 37 1413 70	41 49 1389 23	84 43 1386 2
09 19 1409 83	37 27 1412 19		46 39 1384 15	90 39 1384 23
09 11 1410 62	38 31 1415 69a	006 37 51 1385 19	71 33 1392 20	90 45 1390 32
09 37 1413 30	67 17 1409 39	37 19 1409 144	75 33 1392 8	
09 37 1413 74		37 37 1413 47	79 45 1390 20	020 76 31 1415 53
09 31 1415 11	004 49 49 1389 7	38 57 1401 71	82 13 1381 50	77 55 1401 13
10 23 1394 12	51 12 1381 32	38 57 1401 88	85 29 1397 5	77 55 1401 23
10 9 1410 10		38 59 1426 3	85 35 1414 35	77 59 1426 14
10 31 1415 47	005 05 57 1401 48	39 15 1408 44	90 39 1384 22	78 55 1401 28
10 53 1416 1	05 59 1426 33	40 21 1400 18	90 43 1386 9	
12 41 1411 45	59 47 1387 54	41 21 1400 39	90 43 1386 46	021 25 23 1394 9a
15 13 1381 60	59 19 1409 125	51 13 1381 48	90 45 1390 33	69 29 1397 9
15 41 1411 36	68 41 1411 35	61 13 1381 18	95 49 1389 22	69 35 1414 29
15 37 1413 28	71 19 1409 104			
15 35 1414 17	91 27 1412 25b	007 79 23 1394 47	014 12 31 1415 67	024 25 37 1413 5
16 33 1392 35	92 23 1394 46	79 19 1409 85a	24 47 1387 53	
16 33 1392 42	92 21 1400 54	80 23 1394 6	25 49 1389 25	025 12 61 939 5
16 33 1392 55	92 21 1400 71	80 21 1400 63	25 41 1411 16	26 61 939 8a
16 17 1409 12	92 27 1412 14	80 53 1416 23	51 17 1409 50	56 13 1381 35
16 19 1409 118	92 27 1412 17	82 23 1394 15	52 13 1381 47	56 45 1390 35
16 11 1410 56	92 27 1412 23	82 19 1409 85	52 19 1409 134	65 13 1381 51
17 33 1392 9	93 33 1392 80	82 11 1410 63	53 43 1386 28	65 39 1384 12
17 33 1392 53	93 23 1394 7	82 31 1415 7	53 11 1410 91	67 49 1389 16
26 21 1400 16	93 21 1400 26	82 53 1416 13	53 11 1410 96	67 45 1390 13
27 47 1387 7	93 55 1401 20	84 21 1400 58	53 11 1410 102	67 29 1397 6
27 33 1392 45	93 17 1409 25	85 13 1381 14	54 13 1381 42	67 29 1397 27

Tafel 1410 Rahmen, Blechteile, Zwischenachshubheber

www.ersatzteil-service.de

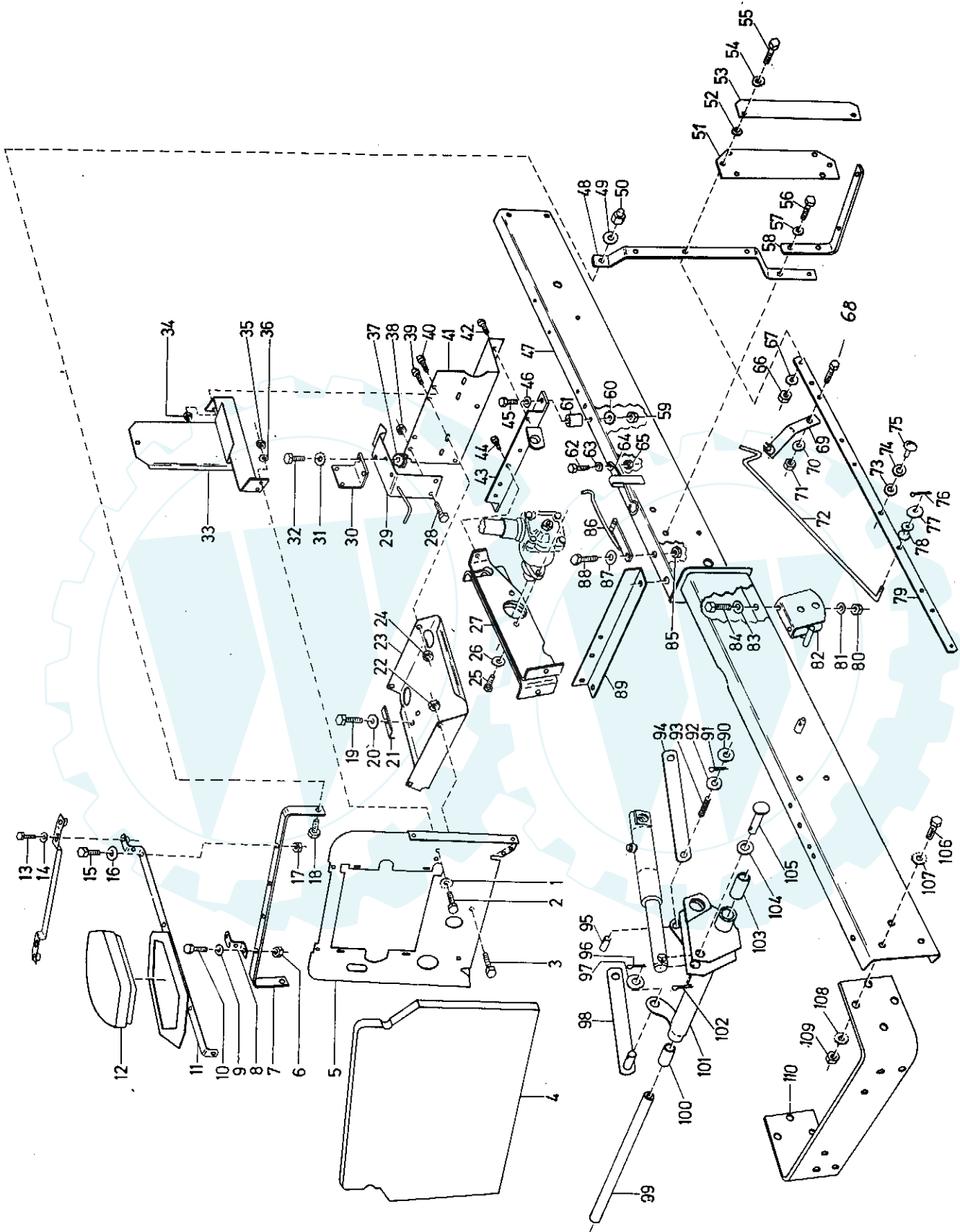


Bild	Teil-Nr.	Benennung	Stück	Bemerkungen
1	494 08	Zahnscheibe A 8	20	
2	001 02	Sechskantschraube M 8 x 16	18	
3		siehe Bild 2	—	
4	571 13	Isolierwand	1	
5	557 10	Trennwand	1	
6	005 95	Sechskantmutter M 8	10	
7	502 87	Haltebügel	1	
8	502 88	Haubenträger, kurz	1	
9		siehe Bild 1	—	
10	001 10	Sechskantschraube M 8 x 25	6	
11	566 66	Haubenträger, lang	1	
12	536 91	Werkzeugkasten – Unterteil	1	
12a	536 92	Werkzeugkasten-Deckel	1	
12b	268 77	Linseblechschraube 4,8 x 13	3	
12c	199 68	Scheibe 6,2 x 14 x 0,5	3	
13		siehe Bild 10	—	
14	537 08	Doppelzahnscheibe 8	2	
15		siehe Bild 10	—	
16		siehe Bild 1	—	
17		siehe Bild 6	—	
18	288 21	Sechskantschraube M 12 x 1,5 x 30	2	
19		siehe Bild 10	—	
20		siehe Bild 1	—	
21	550 68	Batteriespanner	1	
22	281 08	Sicherungsmutter M 8	8	
23	557 11	Batterieplatte	1	
24		siehe Bild 22	—	
25	001 00	Sechskantschraube M 12 x 40	6	
26	494 12	Zahnscheibe A 12	10	
27	567 30	Lenkungsträger	1	
28		siehe Bild 2	—	
29	567 50	Konsole	1	
30	566 49	Hydraulikfilterträger	1	
31		siehe Bild 1	—	
32		siehe Bild 2	—	
33	557 15	Ölbehälterträger	1	
34		siehe Bild 22	—	
35		siehe Bild 6	—	
36		siehe Bild 1	—	
37		siehe Bild 6	—	
38		siehe Bild 22	—	
39		siehe Bild 2	—	
40		siehe Bild 2	—	
41	557 12	Tragwinkel für Hydr.-Ventil	1	
42		siehe Bild 2	—	
43	567 32	Querwinkel, hinten	1	
44	001 27	Sechskantschraube M 10 x 30	4	
44a	281 10	Sicherungsmutter M 10	4	
45	000 05	Sechskantschraube M 10 x 50	2	
46	494 10	Zahnscheibe A 10	16	
47	556 75	Rahmen, links	1	
47a	556 76	Rahmen, rechts	1	
48	502 82	Verkleidungstütze, hinten	2	
49	537 12	Doppelzahnscheibe 12,3 x 30,3 x 1,3	2	
50	233 43	Hutmutter	2	
51	568 83	Verkleidungshalter, hinten links	1	
51a	521 70	Verkleidungshalter, hinten rechts	1	
52	514 08	Scheibe 8,3 x 22 x 3	4	
53	507 91	Verkleidungsführung	1	
54		siehe Bild 1	—	
55	000 49	Sechskantschraube M 8 x 35	6	

Fortsetzung Seite 11

Tafel 1410 Rahmen, Blechteile, Zwischenblech

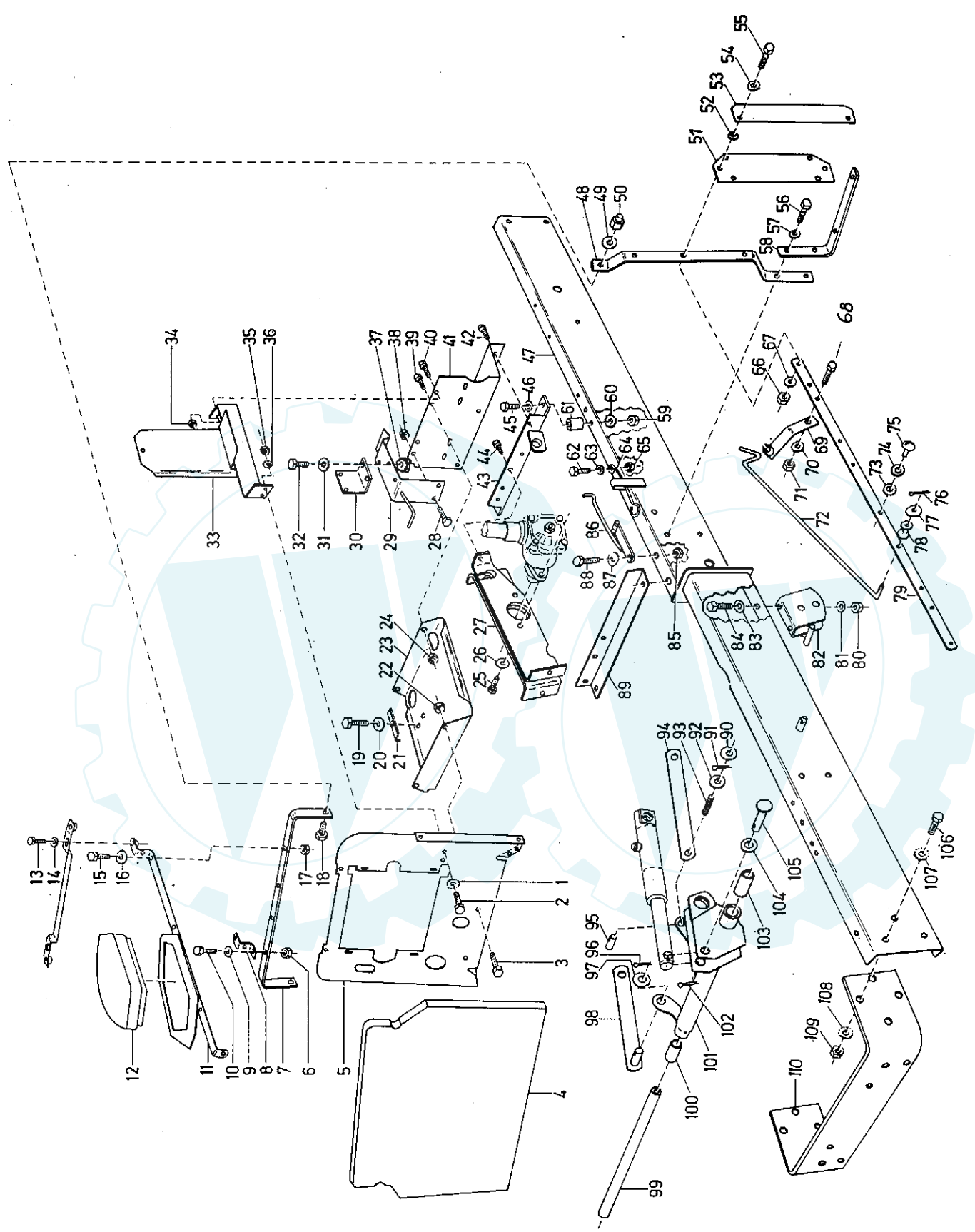


Bild	Teil-Nr.	Benennung	Stück	Bemerkungen
56	001 16	Sechskantschraube M 10 x 35	4	
56a	005 97	Sechskantmutter M 10	4	
57		siehe Bild 46	—	
58	502 83	Winkellasche	2	
59	005 97	Sechskantmutter M 10	6	
60		siehe Bild 46	—	
61	567 34	Distanzrohr	2	
62	001 09	Sechskantschraube M 8 x 20	1	
63	007 82	Scheibe 8,4 x 17 x 1,6	1	
64	567 64	Formfeder	1	
65	281 08	Sicherungsmutter M 8	1	
66		siehe Bild 6	—	
67		siehe Bild 1	—	
68		siehe Bild 2	—	
69	566 19	Halter	1	
70		siehe Bild 1	—	
71		siehe Bild 6	—	
72	512 98	Haubenstützstange	1	
73	007 85	Scheibe 13 x 24 x 2,5	4	
74		siehe Bild 73	—	
75	150 18	Pilzpuffer 26/12	3	
76	014 60	Splint 3,2 x 20	1	
77	008 31	Scheibe 9,4 x 18 x 3	1	
78	518 63	Kabeltülle	1	
79	556 93	Verbindungsschiene, links	1	
79a	556 94	Verbindungsschiene, rechts	1	
80		siehe Bild 59	—	
81		siehe Bild 46	—	
82	506 53	Scherenlager, links	1	
82a	503 83	Scherenlager, rechts	1	
83		siehe Bild 46	—	
84	001 27	Sechskantschraube M 10 x 30	4	
85	281 10	Sicherungsmutter M 10	1	
86	567 72	Transportriegel	1	
87	514 10	Scheibe 10,4 x 28 x 3	1	
88	001 03	Sechskantschraube M 10 x 25	1	
89	567 31	Querwinkel, vorn	1	
90	007 87	Scheibe 17 x 30 x 3	2	
91	014 53	Splint 4 x 32	1	
92		siehe Bild 90	—	
93	036 37	Druckfeder	1	
94	536 65	Hublasche, links	1	
95	505 98	Zylinderbolzen	1	
96	014 53	Splint 4 x 32	1	
97	568 16	Wellenfederscheibe 17,3 x 23,8 x 0,3	1	
98	536 66	Hublasche, rechts	1	
99	493 72	Lagerachse	1	
100	483 56	Lagerbuchse	2	
101	567 37	Zwischenachshubhebel	1	
102	014 53	Splint 4 x 32	1	
103		siehe Bild 100	—	
104	007 87	Scheibe 17 x 30 x 3	3	
105	385 44	Bolzen mit Kopf	1	
106		siehe Bild 25	—	
107		siehe Bild 26	—	
108		siehe Bild 26	—	
109	005 98	Sechskantmutter M 12	4	
110	556 25	Frontbügel	1	

Tafel 1381 Vorderachse, Frontzapfwelle

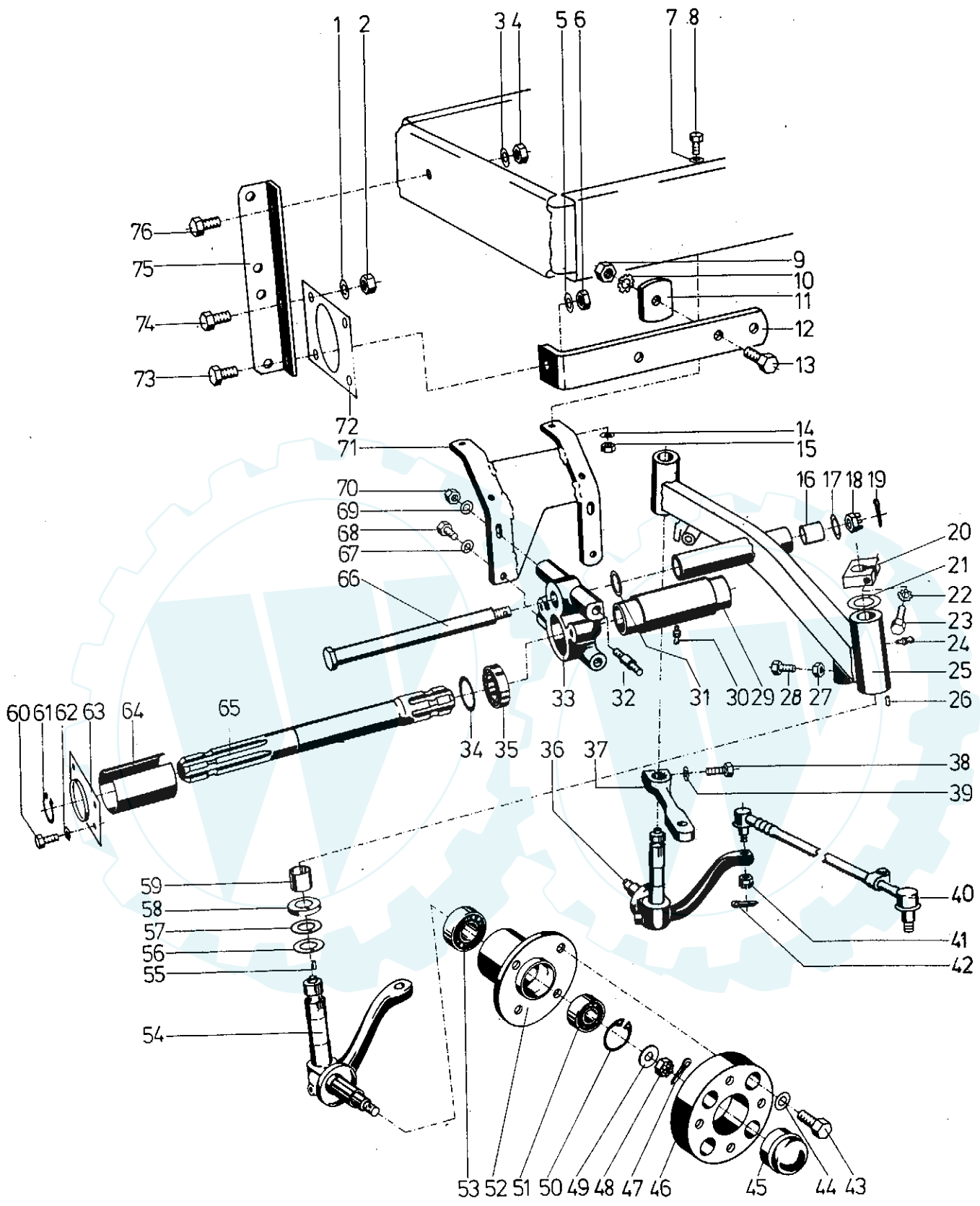


Bild	Teil-Nr.	Benennung	Stück	Bemerkungen
1	494 12	Zahnscheibe A 12	18	
2	005 98	Sechskantmutter M 12	8	
3		siehe Bild 1	—	
4		siehe Bild 2	—	
5	514 12	Scheibe 12,4 x 32 x 3,5	2	
6		siehe Bild 2	—	
7		entfällt	—	
8	001 46	Sechskantschraube M 12 x 35	12	
9		siehe Bild 2	—	
10		siehe Bild 1	—	
11	502 74	Achspendelanschlag	2	
12	555 61	Winkellasche, links	1	Rechtsausführung gezeichnet
12a	555 62	Winkellasche, rechts	1	
13		siehe Bild 8	—	
14	007 85	Scheibe 13 x 24 x 2,5	4	
15	281 12	Sicherungsmutter M 12	4	
16	438 57	Lagerbuchse 25 x 28 x 30	6	
17	007 88	Scheibe 19 x 34 x 3	1	
18	006 61	Kronenmutter M 18 x 1,5	1	
19	014 61	Splint 4 x 40	1	
20	523 71	Achsschenkelklemme	1	
21	266 66	Einstellscheibe 25 x 39,5 x 0,8	x	
22	494 10	Zahnscheibe A 10	1	
23	000 39	Sechskantschraube M 10 x 45	1	
24	263 90	Schmiemippel H1 SFG 6 x 1	3	
25	493 75	Vorderachse	1	bis Schlepper-Nr.
a	568 60	Vorderachse	1	ab Schlepper-Nr.
26	015 71	Zylinderstift 5m 6 x 8	4	
27		siehe Bild 2	—	
28		siehe Bild 8	—	
29	493 90	Verbindungsrohr	1	
30		siehe Bild 24	—	
31	010 97	Einstellscheibe 25 x 34,5 x 1	x	
32	004 51	Stiftschraube M 12 x 30	4	
33	487 77	Lagerbock	2	
34	493 93	Nilosring 35 x 56,2 x 0,3/2,5	2	
35	025 56	Kugellager 6007	2	
36	522 54	Achsschenkel, rechts	1	
37	493 79	Lenkhebel	1	
38	000 15	Sechskantschraube M 10 x 40	1	
39	494 10	Zahnscheibe A 10	1	
40	487 25	Spurstange, 580 mm lang	1	bis Schlepper-Nr.
a	571 00	Spurstange, 630 mm lang	1	ab Schlepper-Nr.
41	231 40	Kronenmutter M 10 x 1	4	
42	014 54	Splint 2 x 20	4	
43	288 21	Sechskantschraube M 12 x 1,5 x 30	8	
44	269 95	Federring C 12,5	8	
45	481 58	Staubkappe	2	bis Schlepper-Nr.
46	537 75	Zwischenflansch, 25 mm	2	
47	014 52	Splint 3,2 x 32	2	
48	006 51	Kronenmutter M 12 x 1,5	2	
49	514 12	Scheibe 12,4 x 32 x 3,5	2	
50	013 82	Sicherungsring 47i x 1,75	2	
51	025 65	Kugellager 6204	2	
52	479 55	Radnabe	2	
53	202 95	Kugellager 6205 RS	2	
54	522 53	Achsschenkel, links	1	
55		siehe Bild 26	—	
56	262 45	Anlaufscheibe, unten	2	
57	262 29	Anlaufscheibe, oben	2	
58	262 30	Dichtscheibe	2	
59		siehe Bild 16	—	
60	001 15	Sechskantschraube M 12 x 25	4	
61	013 41	Sicherungsring 35a x 1,5	2	
62		siehe Bild 1	—	
63	504 17	Schutzhülsenhafter	2	
64	504 18	Schutzhülse	1	
65	493 92	Zapfwelle	1	
66	493 80	Achsbolzen	1	
67		siehe Bild 1	—	
68	001 00	Sechskantschraube M 12 x 40	4	
69	514 12	Scheibe 12,4 x 32 x 3,5	4	
70	281 12	Sicherungsmutter M 12	4	
71	532 85	Achsträger, links	1	Rechtsausführung gezeichnet
a	532 86	Achsträger, rechts	1	
72	493 46	Lochplatte	2	
73	000 09	Sechskantschraube M 12 x 50	2	
74		siehe Bild 8	—	
75	555 75	Frontwinkel, links	1	Rechtsausführung gezeichnet
75a	493 45	Frontwinkel, rechts	1	
76		siehe Bild 8	—	

x = nach Bedarf

Tafel 1408 Anhangvorrichtung

www.ersatzteil-service.de

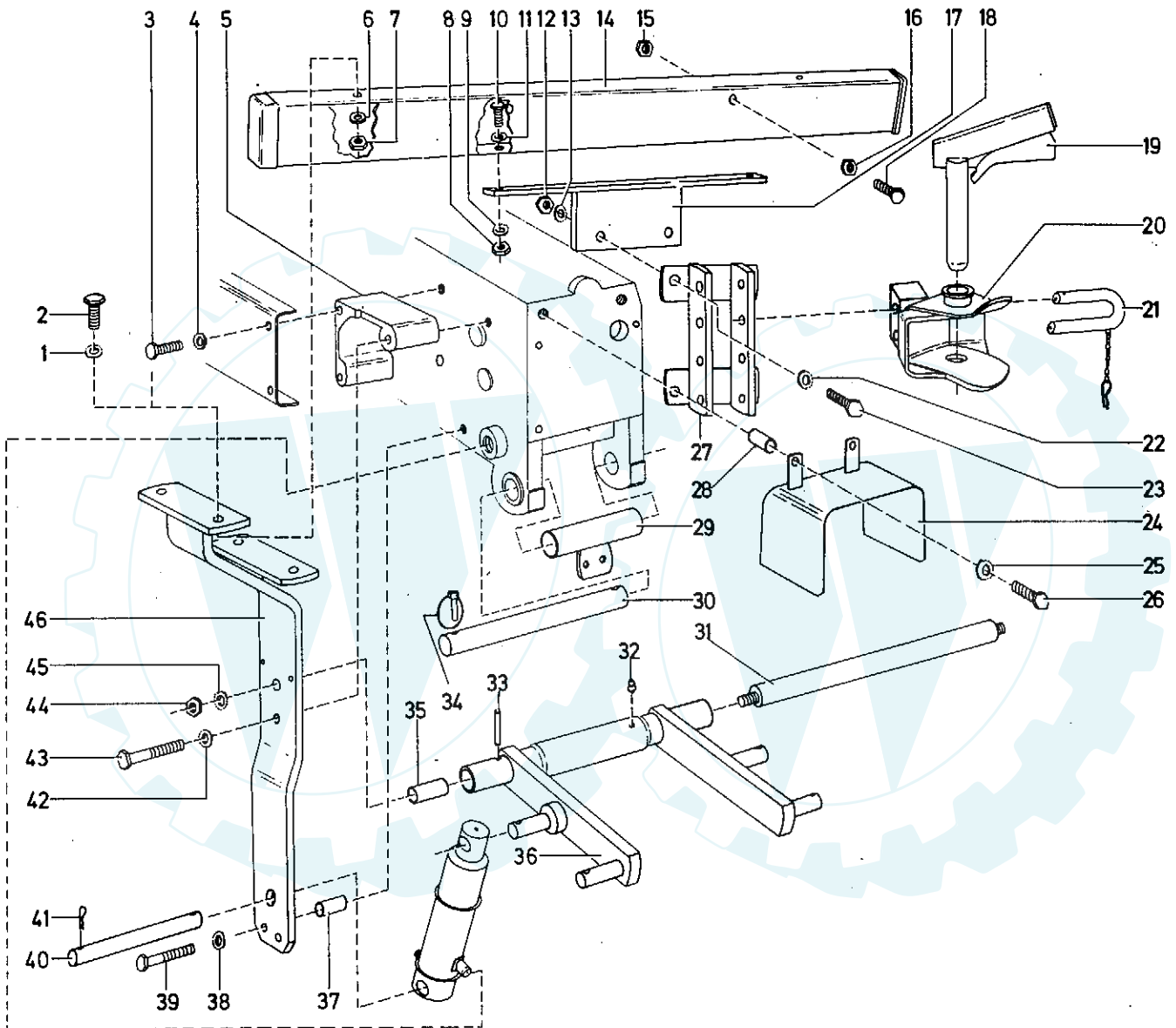


Bild	Teil-Nr.	Benennung	Stück	Bemerkungen
1	494 12	Zahnscheibe A 12	24	
2	001 46	Sechskantschraube M 12 x 35	6	
3	206 37	Sechskantschraube M 12 x 90	4	
4		siehe Bild 1	—	
5	527 37	Rahmenträger, links	1	
a	527 38	Rahmenträger, rechts	1	
6		siehe Bild 1	—	
7	005 98	Sechskantmutter M 12	6	
8		siehe Bild 7	—	
9		siehe Bild 1	—	
10		siehe Bild 2	—	
11		siehe Bild 1	—	
12		siehe Bild 7	—	
13		siehe Bild 1	—	
14	568 31	Hecktraverse	1	
15	005 97	Sechskantmutter M 10	4	
16		siehe Bild 15	—	
17	527 55	Anhängestützbügel	1	
18	281 36	Flachrundschrabe M 10 x 75	2	
19	490 67	Pistolengriff	1	
20	490 60	Zugmaul	1	
21	490 68	Bügelstecker mit Kette, Federstecker	1	
22		siehe Bild 1	—	
23		siehe Bild 10	—	
24	504 19	Zapfwellenschutzschild	1	
25		siehe Bild 1	—	
26	000 09	Sechskantschraube M 12 x 50	2	
27	490 58	Anhängebock	1	
28	434 78	Rohr	2	
29	493 51	Kettenhalter	1	
30	493 50	Zylinderbolzen	1	
31	527 58	Hubgabelachse	1	
32	263 90	Schmiernippel SFG 6 x 1	1	
33	016 14	Spannhülse 8 x 50	2	
34	177 02	Klappstecker 10 x 37 *)	2	
a	382 13	Klappstecker 9,5 x 20 *)	2	
35	438 52	Lagerbuchse 32/36 x 40	2	
36	571 15	Hubgabel	1	
37	556 50	Rohr	2	
38		siehe Bild 1	—	
39	000 84	Sechskantschraube M 12 x 130	2	
40	556 35	Zylinderbolzen	1	
41	014 65	Splint 5 x 40	2	
42		siehe Bild 1	—	
43	206 37	Sechskantschraube M 12 x 90	2	
44	006 39	Sechskantmutter BM 16 x 1,5	2	
45	494 16	Zahnscheibe A 16	2	
46	566 33	Bügelträger	2	

*) = bei Bedarf auf Ausführung achten

Tafel 1409 Kupplung-, Brems- und Gasgestänge

www.ersatzteil-service.de

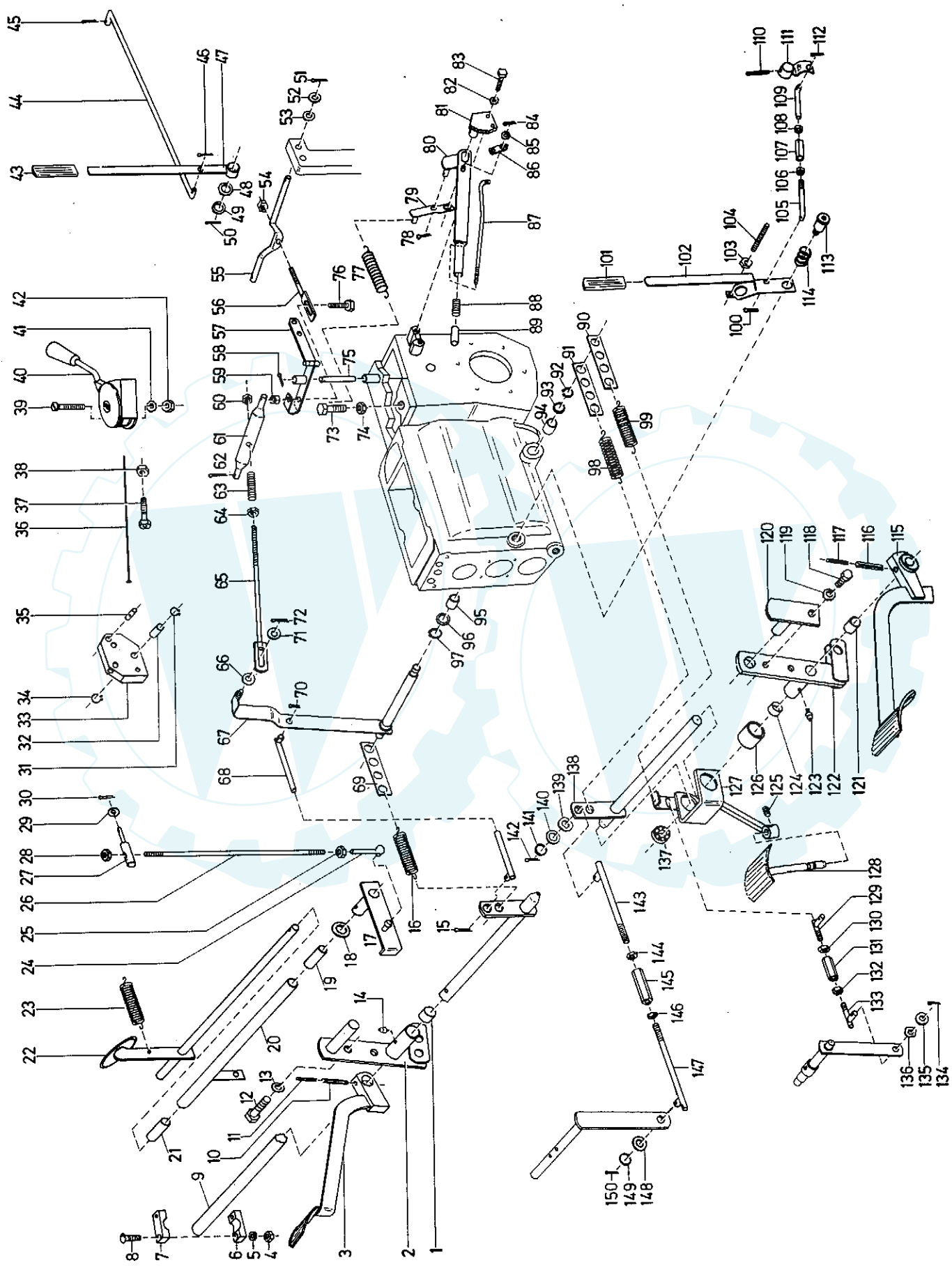


Bild	Teil-Nr.	Benennung	Stück	Bemerkungen
1	486 56	Lagerbuchse 20/23 x 25	2	
2	566 74	Hebellager, rechts	1	
3	556 64	Bremspedal	1	
4	281 06	Sicherungsmutter	8	
5	514 06	Scheibe 6,3 x 18 x 2,5	8	
6	506 54	Rohrschelle 20 x 30	4	
7		siehe Bild 6	-	
8	196 21	Flachrundschraube M 6 x 55	8	
9	567 42	Pedalwelle, rechts	1	
10	016 04	Spannhülse 8 x 30	1	
11	014 65	Spannhülse 5 x 40		
12	001 16	Sechskantschraube M 10 x 35	2	
12a	005 97	Sechskantmutter M 10	2	
13	494 10	Zahnscheibe A 10	2	
14	269 90	Schmiernippel H 1 SFG 6 x 1	1	
15	014 57	Splint 4 x 20	12	
16	066 77	Zugfeder	3	
17	567 86	Gashebel	1	
17a	014 65	Splint 5 x 40	1	
18	008 37	Scheibe 14 x 20 x 1	x	
19	438 51	Lagerbuchse 12/14 x 12	2	
20	503 11	Lagerrohr	1	
21		siehe Bild 19	-	
22	566 50	Fussgaspedal	1	
23	175 20	Zugfeder	1	
24	281 35	Kugelpfanne	1	
25	005 93	Sechskantmutter M 6	1	
26	568 29	Sonderstiftschraube M 6 x 470	1	
27	568 30	Bolzen	1	
28	281 06	Sicherungsmutter M 6	1	
29	568 08	Federscheibe-Sonder	1	
30	014 69	Splint 3,2 x 16	1	
31	281 38	Greifring G 8 x 1	2	
32	281 39	Lagerbuchse 8/10 x 12	1	
33	566 69	Umlenktasche	1	
34		siehe Bild 31	-	
35	567 70	Zylinderbolzen	2	
36	510 86	Seil 2 / 265	1	
37	281 00	Bowdenzugstellschraube M 8 x 30	1	
38	005 95	Sechskantmutter M 8	1	
39	003 67	Linsensenkschraube M 8 x 16	2	
40	503 39	Regulierhebel	1	
41	494 08	Zahnscheibe A 8	2	
42	005 95	Sechskantmutter M 8	2	
43	142 90	Handgriff	2	
44	556 90	Verbindungsstange	1	
45		siehe Bild 15	-	
46		siehe Bild 15	-	
47	490 94	Schalthebel	1	
48	568 20	Wellfederscheibe 21 x 27 x 0,5	1	
49	011 01	Scheibe 21 x 29,5 x 1	1	
50	014 51	Splint 5 x 32	1	
51	014 65	Splint 5 x 40	2	
52	253 90	Scheibe 14 x 20 x 2	x	
53		siehe Bild 52	-	
54	281 08	Sicherungsmutter M 8	1	
55	566 63	Bremswaagebalken	1	
56	556 28	Zuganker	1	
57	523 95	Bremsumlenkhebel	1	
58	014 60	Splint 3,2 x 20	1	
59	281 10	Sicherungsmutter M 10	1	
60	281 08	Sicherungsmutter M 8	2	
61	556 41	Bremswaagebalken	1	
62	014 65	Splint 5 x 40	2	
63	273 10	Druckfeder	1	
64		siehe Bild 60	-	
65	556 27	Zuganker	1	
66	568 12	Wellenfederscheibe 13,2 x 18,8 x 0,3	1	
67	556 42	Bremszwischenhebel	1	
68	566 45	Bremszugstange	1	
69	566 67	Federlasche	3	
70		siehe Bild 15	-	
71	213 82	Einstellscheibe 12 x 18 x 1	3	
72		siehe Bild 15	-	
73	000 49	Sechskantschraube M 8 x 35	1	
74	005 95	Sechskantmutter M 8	1	
75	530 02	Zylinderbolzen 12 x 60	1	
76	000 05	Sechskantschraube M 10 x 50	1	
77	066 77	Zugfeder	1	
78	014 54	Splint 2 x 20	1	

Fortsetzung Seite 19

Tafel 1409 Kupplung-, Brems- und Gasgestänge

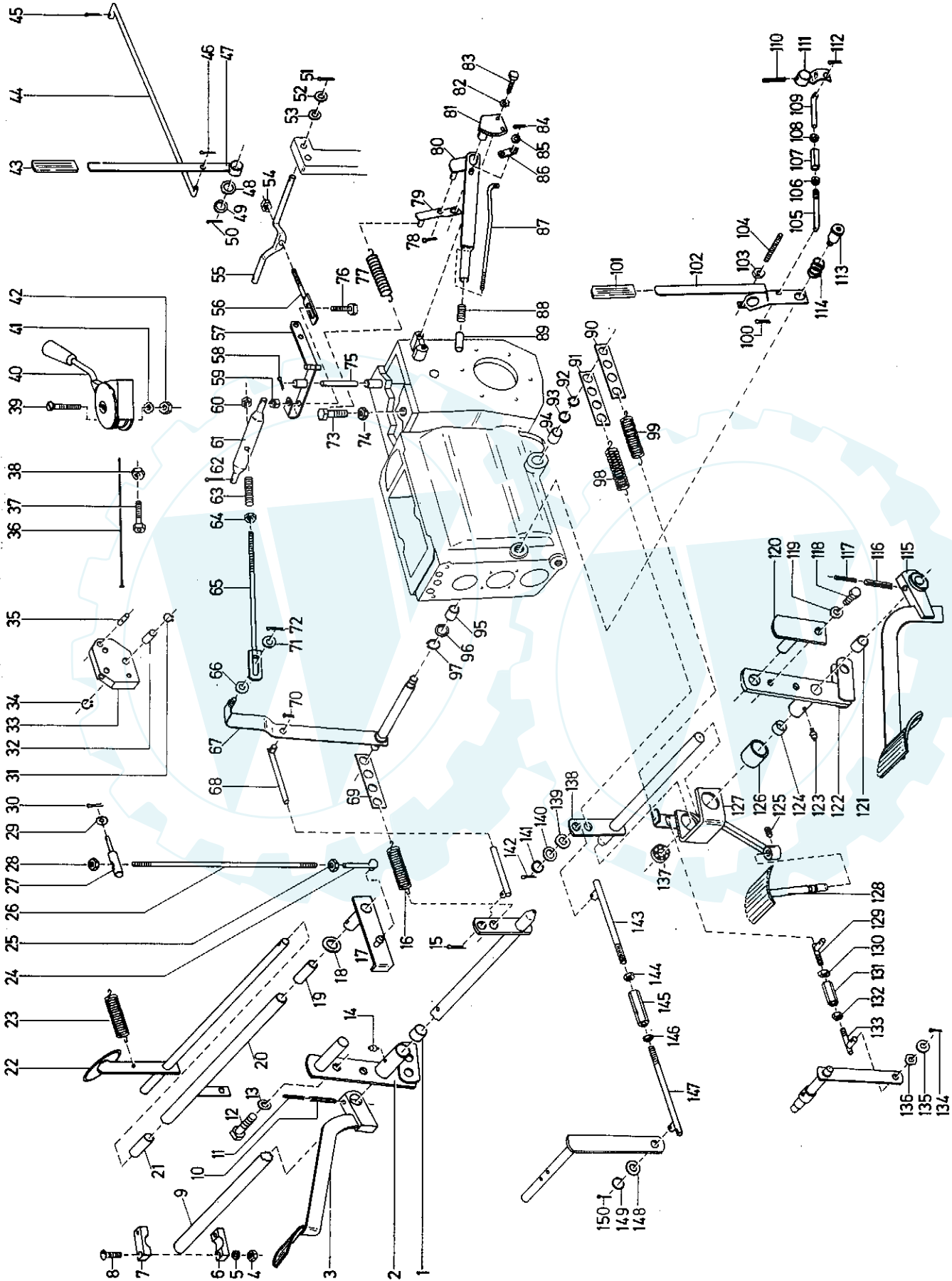


Bild	Teil-Nr.	Benennung	Stück	Bemerkungen
79	556 37	Verlängerungshebel	1	
80	521 38	Handbremshebel, gerade	1	nicht mehr lieferbar, im Ersatzfall
80a	571 97	Handbremshebel, gekröpft	1	Bild 80a und 87a bestellen.
80b	263 92	Schmiernippel H2 SFG 6 x 1	1	
81	529 91	Rastsegment	1	
82	494 08	Zahnscheibe A 8	4	
83	001 09	Sechskantschraube M 8 x 20	4	
84	014 56	Splint 2 x 12	2	
85	007 82	Scheibe 8,4 x 17 x 1,6	1	
85a	007 79	Scheibe 5,3 x 10 x 1	1	
86	514 70	Klinke	1	
87	521 39	Lösestange, gerade	1	nicht mehr lieferbar, im Ersatzfall
87a	571 98	Lösestange, gekröpft	1	Bild 80a und 87a bestellen.
88	273 10	Druckfeder	1	
89	521 40	Druckgriff	1	
90		siehe Bild 69	-	
91		siehe Bild 69	-	
92	532 27	Sicherungsring 20a x 1,75	2	
93	011 04	Scheibe 20 x 34,5 x 1	x	
94	486 56	Lagerbuchse 20/23 x 25	2	
95		siehe Bild 94	-	
96	011 04	Scheibe 20 x 34,5 x 1	x	
97		siehe Bild 92	-	
98		siehe Bild 16	-	
99		siehe Bild 16	-	
100		siehe Bild 15	-	
101		siehe Bild 43	-	
102	556 81	Schalthebel LS	1	
102a	029 31	Druckschalter	1	
103	005 95	Sechskantmutter M 8	1	
104	005 71	Gewindestift M 8 x 20	1	
105	556 87	Verbindungsstange	2	
106	005 97	Sechskantmutter M 10	2	
107	567 49	Sondersechskantmutter M 10	1	
108		siehe Bild 106	-	
109		siehe Bild 105	-	
110	166 98	Spannhülse 6 x 30	1	
111	556 83	Aussenhebel	1	
112		siehe Bild 15	-	
113	556 88	Lagerbolzen	1	
114	552 63	Druckfeder	1	
115	556 63	Kupplungspedal	1	
116	016 04	Spannhülse 8 x 30	1	
117	014 65	Spannhülse 5 x 40	1	
118	001 16	Sechskantschraube M 10 x 35	1	
118a	005 97	Sechskantmutter M 10	1	
119	494 10	Zahnscheibe A 10	1	
120	552 78	Stecker	1	
121	486 56	Lagerbuchse 20/23 x 25	1	
122	503 73	Hebellager, links	1	
123	263 90	Schmiernippel H 1 SFG 6 x 1	1	
124	515 55	Lagerbuchse 20/23 x 15	1	
125	005 59	Gewindestift M 8 x 20	1	
125a	005 95	Sechskantmutter M 8	1	
126	438 55	Lagerbuchse 30/34 x 40	1	
127	567 57	Kupplungshebel	1	
128	567 90	Kupplungspedal	1	
129	567 40	Kupplungsdruckstange	1	
130	005 97	Sechskantmutter M 10	1	
131	567 49	Sondersechskantmutter	1	
132	005 97	Sechskantmutter M 10	1	
133	567 40	Kupplungsdruckstange *)	1	nur in Verwendung mit Bild 133
133a	572 62	Kupplungsdruckstange *)	1	nur in Verwendung mit Bild 133
134	014 52	Splint 3,2 x 32	2	55 mm lang
135	281 85	Scheibe 16 x 25 x 1	2	mit aufgespresster Sechskantmutter
135a	253 90	Scheibe 14 x 20 x 2	2	
136	568 16	Wellenfederscheibe 17,5 x 23,5 x 0,3	1	
137	135 33	Kugellager 6002 2 RS	1	
138	567 41	Pedalwelle, links	1	
139	568 16	Wellenfederscheibe 17,3 x 23,8 x 0,3	1	
140	281 85	Scheibe 16 x 25 x 1	2	
141	253 90	Scheibe 14 x 20 x 2	2	
142		siehe Bild 15	-	
143	556 70	Kupplungsdruckstange	2	
144	006 37	Sechskantmutter BM 12 x 1,5	2	
145	556 69	Sondersechskantmutter	1	
146		siehe Bild 144	-	
147		siehe Bild 143	-	
148		siehe Bild 140	-	
148a	568 16	Wellenfederscheibe 17,3 x 23,8 x 0,3	1	
149		siehe Bild 141	-	
150		siehe Bild 15	-	

x = nach Bedarf

*) = auf Ausführung achten

Tafel 1400 Lenkung, Armaturenbrett

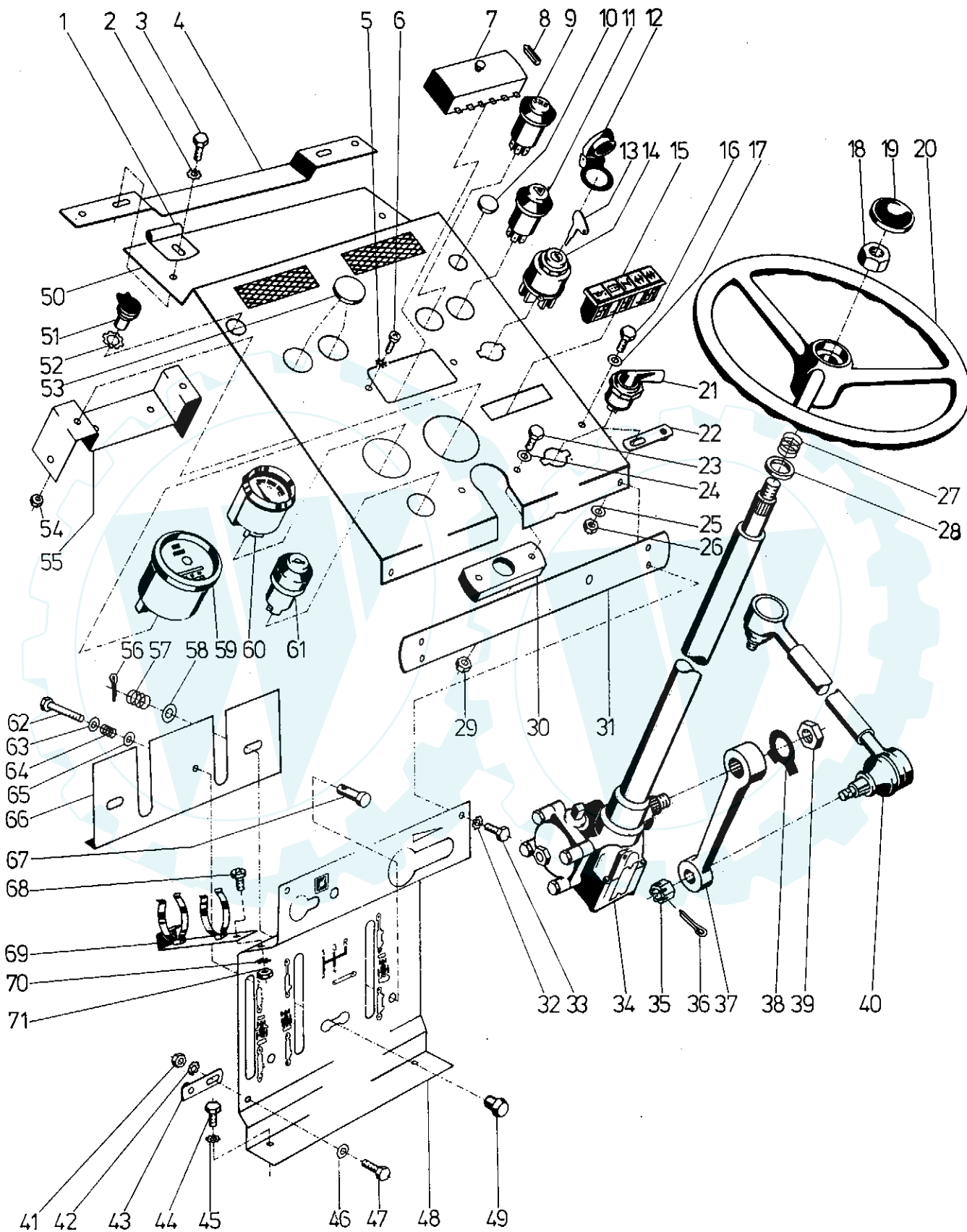


Bild	Teil-Nr.	Benennung	www.ersatzteil-service.de	Stück	Bemerkungen
1	503 46	Rohrschelle		2	
2	494 08	Zahnscheibe A 8		2	
3	003 16	Linse-Innensechskantschraube M 8 x 20		2	
4	502 98	Armaturenkastenträger		1	
5	494 05	Zahnscheibe A 5		4	
6	003 26	Linsenschraube M 5 x 16		2	
7	552 91	Sicherungskasten		1	
a	268 77	Linseblechschraube		2	
8	029 20	Schmelzsicherung 8 Amp.		6	
9	532 78	Druckschalter - Start		1	
10	549 79	Verschlusstopfen 20,5 x 6		1	
11	532 76	Warnblink-Druckschalter		1	
12	503 67	Klappdeckel für Lichtzündschalter		1	
13	509 61	Zündschlüssel		1	
14	129 71	Lichtzündschalter		1	
15	552 89	Leuchte - Anzeige		1	
a	552 90	Steckwürfel ohne Symbol		1	
16	001 26	Sechskantschraube M 6 x 20		6	
17	514 06	Scheibe 6,3 x 18 x 2,5		6	
18	006 40	Sechskantmutter BM 18 x 1,5		1	
19	107 09	Lenkradkappe		1	
20	368 59	Lenkrad		1	
21	503 69	Blinkschalter M 26 x 1		1	
a	503 70	Blinkgeber		1	
b	532 75	Blinkrelais		1	
22	551 87	Gewindelasche		6	
23	001 09	Sechskantschraube M 8 x 20		2	
24	494 08	Zahnscheibe A 8		2	
25	514 06	Scheibe 6,3 x 18 x 2,5		6	
26	005 93	Sechskantmutter M 6		6	
27	578 62	Druckfeder		1	
28				—	gehört zum Lieferumfang Bild 34
29	005 95	Sechskantmutter M 8		2	
30	521 34	Lenkrohrführung		1	
31	502 99	Verbindungsleiste		1	
32	494 08	Zahnscheibe A 8		4	
33	001 50	Sechskantschraube M 8 x 12		4	
34	493 83	Gemmer-Lenkung		1	
a	582 28	Gehäusedeckel		1	
35	231 40	Kronenmutter M 10 x 1		2	
36	014 54	Splint 2 x 20		2	
37	493 84	Lenkstockhebel		1	
38	509 99	Sicherungsblech		1	
39	006 41	Sechskantmutter M 20 x 1,5		1	
40	503 37	Lenkstange 19 x 935/270		1	
41		siehe Bild 26		—	
42		siehe Bild 25		—	
43		siehe Bild 22		—	
44	001 02	Sechskantschraube M 8 x 16		2	
45	494 08	Zahnscheibe A 8		2	
46		siehe Bild 17		—	
47		siehe Bild 16		—	
48	567 56	Armaturenbrett, unten		1	
49	537 31	Knopfgriff		1	
50	557 01	Armaturenbrett		1	
51	224 53	Steckdose mit Deckel		1	
52	494 18	Zahnscheibe A 18		1	
53	549 80	Verschlusstopfen 31,8 x 12		2	
54	005 92	Sechskantmutter M 5		2	
55	552 84	Tragbügel für Sicherungskasten		1	
56	014 69	Splint 3,2 x 16		2	
57	252 08	Druckfeder		2	
58	007 84	Scheibe 10,5 x 21 x 2		2	
59	303 94	Betriebsstundenzähler		1	
60	510 35	Temperaturanzeiger		1	
61	532 79	Druckschalter - Horn		1	
62	000 59	Sechskantschraube M 6 x 45		1	
63	007 80	Scheibe 6,4 x 12,5 x 1,6		2	
64	252 08	Druckfeder		1	
65		siehe Bild 63		—	
66	556 54	Sperrkulisse		1	
67	017 96	Bolzen		2	
68	003 25	Linsenschraube M 5 x 10		1	
69	551 78	Haltewinkel		1	nur für Dieselausführung
70	494 05	Zahnscheibe A 5		1	
71	005 92	Sechskantmutter M 5		1	

Tafel 1394 Frontverkleidung, Kraftstoffbehälter, Wasserkühler

www.ersatzteil-service.de

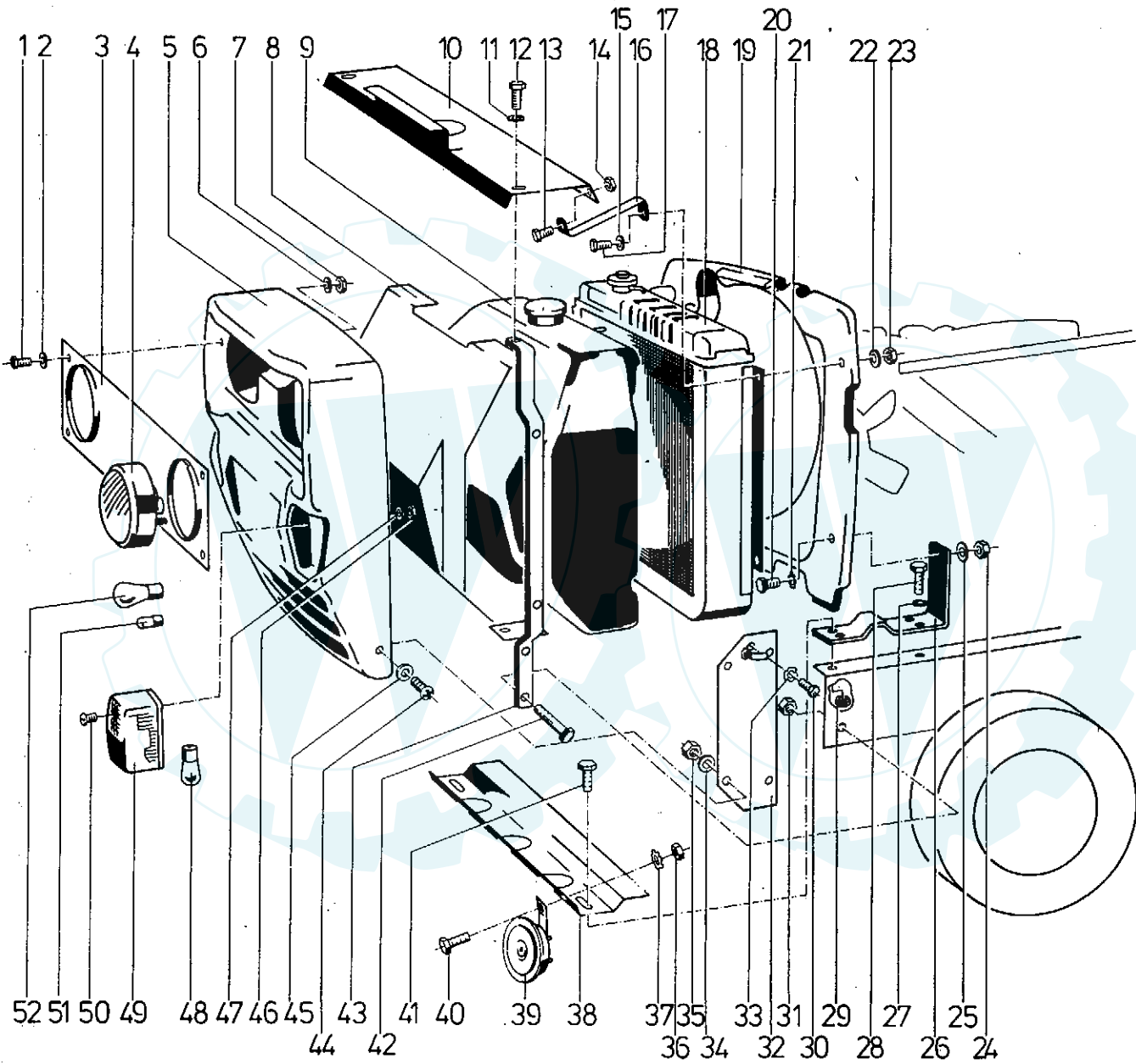


Bild	Teil-Nr.	Benennung	Stück	Bemerkungen
1	003 19	Linsenschraube M 6 x 16	5	
2	494 06	Zahnscheibe A 6	5	
3	502 86	Blende	1	
4	500 42	Scheinwerfer	2	
5	500 98	Frontverkleidung	1	
5a	188 68	Rohrscheile	1	
6	007 80	Scheibe 6,4	5	
7	005 93	Sechskantmutter M 6	5	
8	568 40	Tankschutzwand	1	
9	500 38	Kraftstoffbehälter	1	
a	021 25	Kraftstoffbehälter-Deckel	1	
10	552 37	Stütztunnel	1	
11	494 08	Zahnscheibe A 8	12	
12	001 10	Sechskantschraube M 8 x 25	4	
a	005 95	Sechskantmutter M 8	10	
13	001 01	Sechskantschraube M 8 x 18	4	
14	281 08	Sicherungsmutter M 8	2	
15	007 82	Scheibe 8,4	6	
16	556 53	Kühlerwinkel, oben	2	
17		siehe Bild 13	-	
18	549 62	Wasserkühler	1	
19	557 20	Kühlermaske	1	
20	001 02	Sechskantschraube M 8 x 16	8	
21		siehe Bild 11	-	
22		siehe Bild 11	-	
23		siehe Bild 12a	-	
24		siehe Bild 12a	-	
25		siehe Bild 11	-	
26	556 52	Kühlertragwinkel	2	
27		siehe Bild 11	-	
28		siehe Bild 20	-	
29		siehe Bild 12a	-	
30		siehe Bild 12	-	
31	281 12	Sicherungsmutter M 12	4	
32	568 81	Verkleidungshalter, links	1	
a	568 82	Verkleidungshalter, rechts	1	
33		siehe Bild 11	-	
34		entfällt	-	
35		entfällt	-	
36		siehe Bild 12a	-	
37		siehe Bild 11	-	
38	502 80	Tankbett	1	
39	476 75	Signalhorn	1	
40		siehe Bild 20	-	
41		siehe Bild 20	-	
a	537 08	Doppelzahnscheibe	2	
42	001 46	Sechskantschraube M 12 x 35	4	
43	556 26	Verkleidungsstütze	2	
44	003 16	Linsenschraube M 8 x 20	4	
45		siehe Bild 15	-	
46	005 92	Sechskantmutter M 5	4	
47	007 79	Scheibe 5,3	4	
48	450 98	Glühlampe 12 V, 21 W	2	
49	500 43	Blinkleuchte	2	
49a	537 27	Verstärkungsplatte	2	
50	003 26	Linsenschraube M 5 x 16	2	
a	003 21	Linsenschraube M 5 x 20	2	
51	227 24	Glühlampe 12 V, 4 W	2	
52	227 25	Glühlampe 12 V, 15 W	2	

Tafel 1396 Motorhaube, Kotflügel, Seitenverkleidung

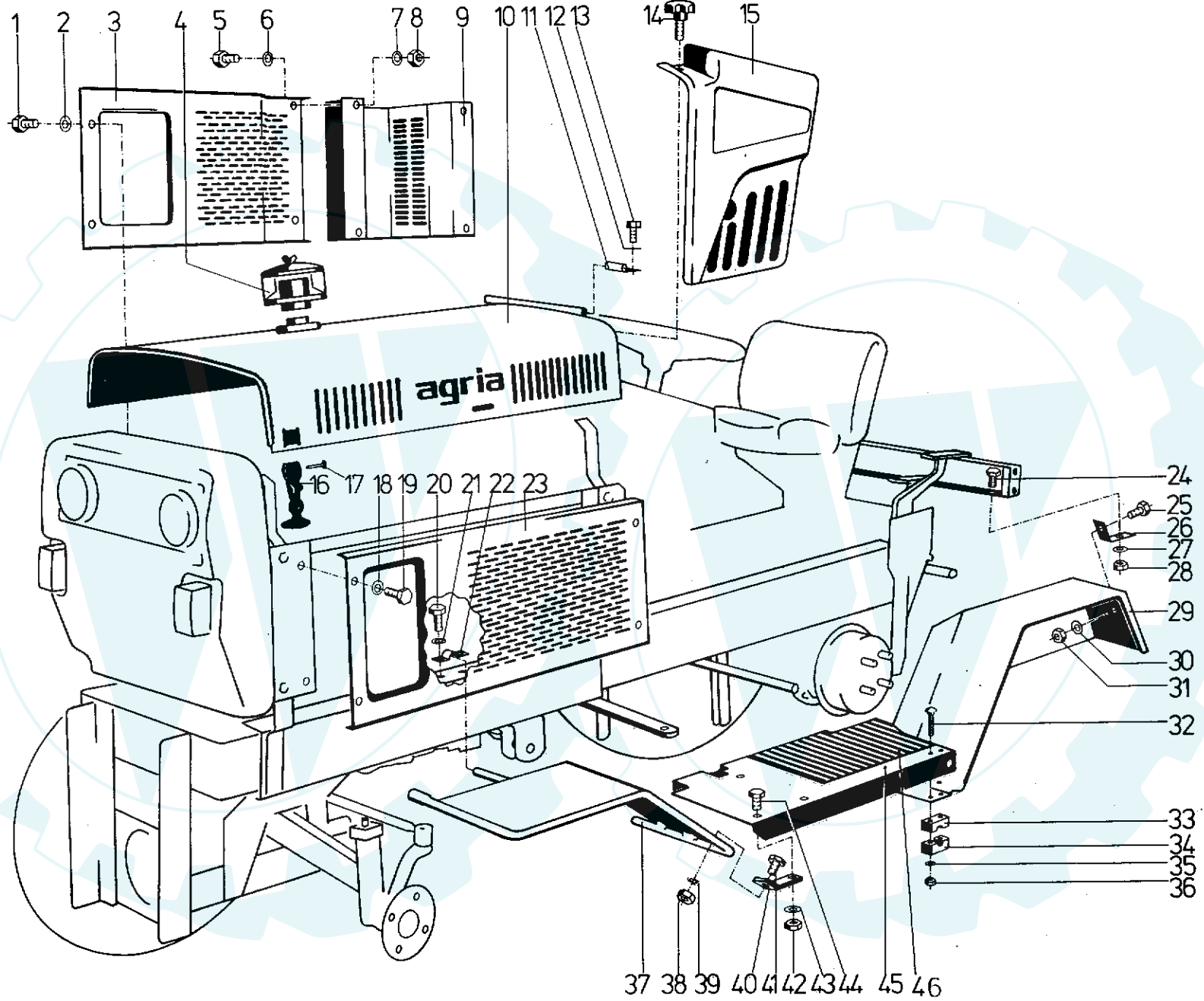


Bild	Teil-Nr.	Benennung	Stück	Bemerkungen
1	001 02	Sechskantschraube M 8 x 16	10	
2	568 08	Federscheibe 8,4 x 22 x 1	8	
3	567 54	Seitenverkleidung, rechts	1	
a	503 06	Verschluss-Halterung	2	
b	503 07	Verschluss-Zapfen	2	
c	503 08	Verschluss-Sicherungsring	2	
4	517 57	Luft-Vorabscheider	1	
5		siehe Bild 1	-	
6		siehe Bild 2	-	
7	494 08	Zahnscheibe A 8	18	
8	005 95	Sechskantmutter M 8	10	
9	557 00	Auspuffverkleidung	1	
10	568 72	Motorhaube	1	
a	950 305	Kantenschutz PVC 9,5 x 6,5 x 1-2	-	Meterware
11	503 46	Rohrschelle	2	
12		siehe Bild 7	-	
13	003 16	Linsen-Innensechskantschraube M 8 x 20	2	
14	506 97	Sterngriff 40 / M 8 x 20	6	
14a	568 08	Federscheibe	6	
15	568 47	Armaturenblende, links	1	
15a	568 48	Armaturenblende, rechts	1	
16	178 87	Haubenhalter	2	
17	178 90	Gelenkbolzen mit Splint 1,6 x 10	2	
18		siehe Bild 2	-	
19		siehe Bild 1	-	
20	001 09	Sechskantschraube M 8 x 20	8	
21		siehe Bild 7	-	
21a		siehe Bild 8	-	
22	503 97	Rohrschelle	2	
23	567 53	Seitenverkleidung, links	1	
24		siehe Bild 20	-	
25		siehe Bild 1	-	
26	568 25	Kotflügellasche, hinten	2	
27	514 08	Scheibe 8,3 x 22 x 3	4	
28	281 08	Sicherungsmutter M 8	2	
29	567 81	Kotflügel, links	1	
29a	567 82	Kotflügel, rechts	1	
29b	950 305	Kantenschutz PVC 9,5 x 6,5 x 1-2	-	Meterware
30		siehe Bild 7	-	
31		siehe Bild 8	-	
32	196 21	Flachrundschraube M 6 x 55	8	
33	506 54	Rohrschelle 20 x 30	4	
34		siehe Bild 33	-	
35	514 06	Scheibe 6,3 x 18 x 2,5	8	
36	281 06	Sicherungsmutter M 6	8	
37	512 37	Kotflügel, vorn links	1	
37a	512 38	Kotflügel, vorn rechts	1	
38		siehe Bild 8	-	
39		siehe Bild 7	-	
40	512 44	Stützlasche	2	
41		siehe Bild 20	-	
42	005 97	Sechskantmutter M 10	6	
43	494 10	Zahnscheibe A 10	6	
44	001 03	Sechskantschraube M 10 x 25	6	
45	566 53	Trittbrett, links	1	
45a	566 54	Trittbrett, rechts	1	
46	567 67	Fuss-Riffelmatte, links	1	
46a	567 68	Fuss-Riffelmatte, rechts	1	

Tafel 1412 Sitz, Umsturzschutzbügel, Fleckbeleuchtung

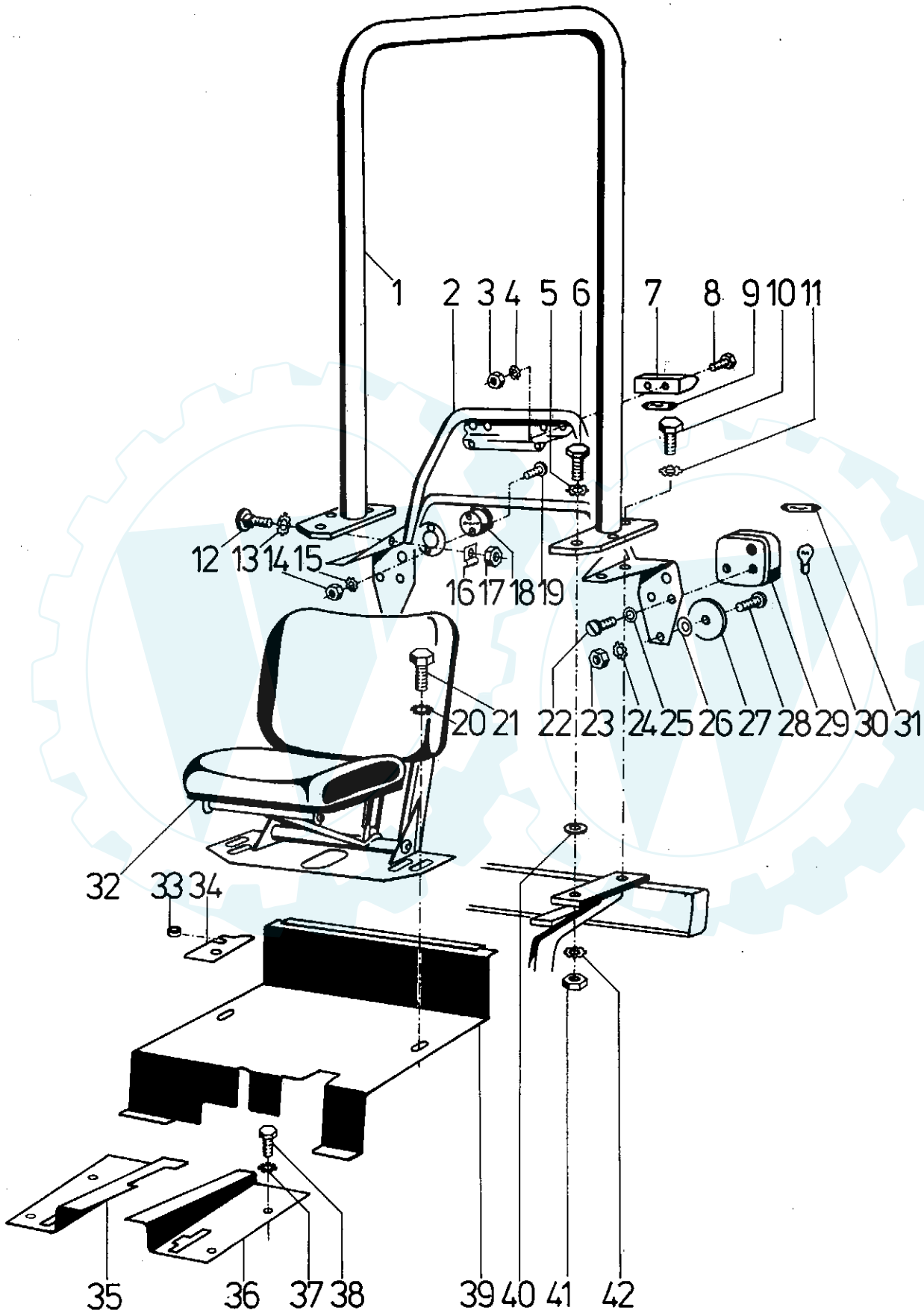
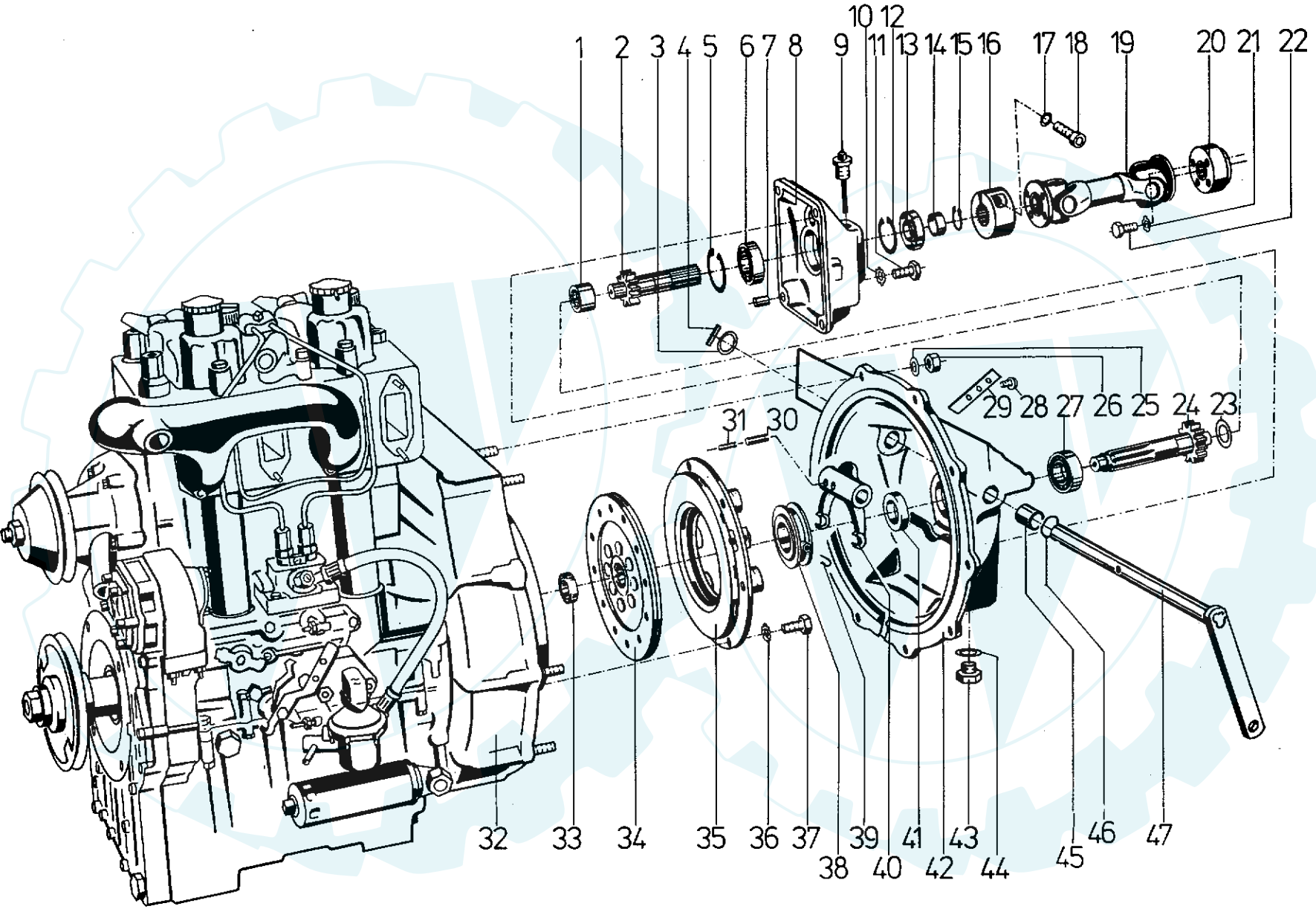


Bild	Teil-Nr.	Benennung	Stück	Bemerkungen
1	493 65	Umsturzsutzbügel	1	
2	526 80	Rückleuchenträger	1	
a	950 308	Kantenschutz PVC 17 x 10,5 x 1 - 4	-	Meterware
3	005 93	Sechskantmutter M 6	4	
4	494 06	Zahnscheibe A 6	4	
5	494 12	Zahnscheibe A 12	2	
6	000 11	Sechskantschraube M 12 x 35	2	
7	476 85	Kennzeichenleuchte	2	
8	001 42	Sechskantschraube M 6 x 25	4	
9	227 26	Soffitte 12 V 5 W	2	
10	001 00	Sechskantschraube M 12 x 40	2	
11	494 12	Zahnscheibe A 12	2	
12	003 25	Linsenschraube M 5 x 10	1	entspricht nicht der bildlichen Darstellung
13	494 05	Zahnscheibe A 5	2	
14	005 92	Sechskantmutter M 5	2	
15	494 05	Zahnscheibe A 5	2	
16	188 68	Rohrschelle	1	
17	005 92	Sechskantmutter M 5	1	
18	229 56	Steckdose (7-polig)	1	
19	003 37	Linsenschraube M 5 x 35	2	
20	494 10	Zahnscheibe A 10	2	
21	001 27	Sechskantschraube M 10 x 30	2	
22	003 18	Linsenschraube M 4 x 16	4	
23	005 92	Sechskantmutter M 5	2	
24	494 05	Zahnscheibe A 5	2	
25	514 05	Scheibe 5,2 x 15 x 2,5	6	
a	494 04	Zahnscheibe A 4	4	
b	005 91	Sechskantmutter M 4	4	
26		siehe Bild 25	-	
27	532 73	Rückstrahler	2	
28	003 26	Linsenschraube M 5 x 16	2	
29	450 84	Blinkschlussleuchte	2	
30	450 98	Glühlampe 12 V 21 W	2	
31	227 26	Soffitte 12 V 5 W	2	
32	534 92	Fahrersitz	1	
33	518 62	Kabeltülle 10/14/18 x 6	1	
34	569 99	Kabelführungsglasche	1	
35	556 92	Schalthebelabdeckung, rechts	1	
36	556 91	Schalthebelabdeckung, links	1	
37	494 06	Zahnscheibe A 6	4	
38	003 19	Linsenschraube M 6 x 16	4	entspricht nicht der bildlichen Darstellung
39	568 73	Getriebeabdeckung	1	
40	514 12	Scheibe 12,4 x 32 x 3,5	2	
41	005 98	Sechskantmutter M 12	4	
42	494 12	Zahnscheibe A 12	4	



Tafel 1397 Motor, Kupplung, Umkehrgetriebe (Diesel-Ausführung)

Bild	Teil-Nr.	Benennung	Stück	Bemerkungen
1	026 31	Nadelhülse 20 x 26 x 16	1	
2	566 02	Umkehrritzelle (Z = 15)	1	
3	011 03	Einstellscheibe 20 x 29,5 x 0,4	1	
4	016 04	Spannhülse 8 x 30	2	
5	013 85	Sicherungsring 52i x 2	2	
6	025 67	Kugellager 6205	1	
7	187 29	Zentrierhülse 12 x 15	2	
8	566 40	Lagerdeckel	1	
9	021 69	Ölmesstab	1	
10	494 08	Zahnscheibe A 8	4	
11	000 49	Sechskantschraube M 8 x 35	4	
12		siehe Bild 5	-	
13	289 34	Wellendichtring B1 35 x 52 x 7	1	
14	566 28	Ring 25 x 35 x 9	1	
15	253 80	Sicherungsring 23a x 1,75	1	
16	550 58	Mitnehmernabe	1	
17	164 71	Schraubensicherung VS 10	1	
18	002 20	Innensechskantschraube M 10 x 40	1	
19	485 79	Gelenkwelle BG 65 x 136	1	
20	485 76	Mitnehmernabe	1	
21	494 06	Zahnscheibe A 6	8	
22	281 97	Sechskantschraube M 6 x 16	8	
23	188 34	Einstellscheibe 22 x 34,5 x 1	1	
24	531 03	Motorritzel (Z = 17)	1	
25	494 08	Zahnscheibe A 8	6	
26	005 95	Sechskantmutter M 8	6	
27	025 67	Kugellager 25 x 52 x 15	1	
28	016 82	Halbrundkerbnagel 5 x 10	2	
29	566 56	Zeiger für Einspritzzeitpunkt	1	
30		siehe Bild 4	-	
31	014 65	Spannhülse 5 x 40	2	
32	556 24	Motor RW 270	1	
33	191 44	Kugellager 6003 2 RS	1	
34	369 01	Kupplungsscheibe K 180 MFED	1	
35	368 98	Kupplungsdruckplatte KS 180	1	
36	494 08	Zahnscheibe A 8	6	
37	001 09	Sechskantschraube M 8 x 20	6	
38	507 22	Kupplungsausrücker	1	
39	256 96	Kupplungsausrücker-Haltefeder	2	
40	507 02	Gabelhebel	1	
41	019 78	Wellendichtring B 1 25 x 42 x 7	1	
42	556 32	Gehäuse für Motorkupplung	1	
43	093 06	Innensechskantverschlusschraube M 16 x 1,5	1	
44	009 16	Dichtring 16 x 22 x 1,5	1	
45	486 56	Lagerbuchse 20/23 x 25	2	
46	568 20	Wellenfederscheibe 21 x 27 x 0,5	1	
47	508 63	Kuppelwelle	1	

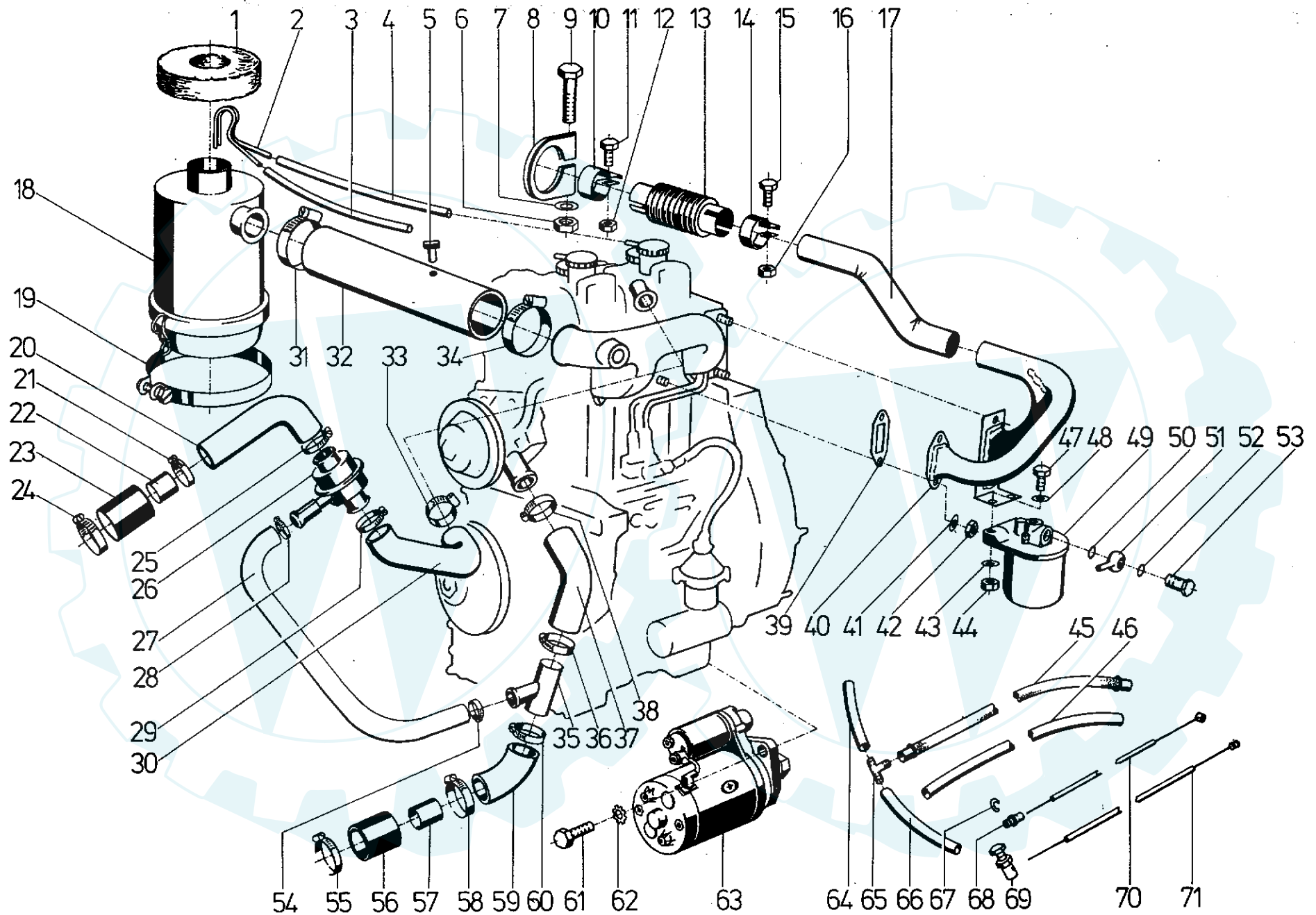


Bild	Teil-Nr.	Benennung	Stück	Bemerkungen
1	532 41	Luftfilterdichtring 130 x 50 x 25	1	
2	552 95	Entlüftungsrohr	1	
3	952 404	Kraftstoffschlauch 4,5 x 8,5	—	Meterware
4	952 404	Kraftstoffschlauch 4,5 x 8,5	—	Meterware
5	514 19	Sprühkopf mit Sprühschlauch	1	
6	281 08	Sicherungsmutter M 8	3	
7	007 82	Scheibe 8,4 x 17 x 1,6	1	
8	487 03	Klemmschelle	1	
9	000 69	Sechskantschraube M 8 x 70	1	
10	510 73	Klemmschelle 40 x 25 x 3	1	
11	001 09	Sechskantschraube M 8 x 20	2	
12		siehe Bild 6	—	
13	568 92	Auspuffstahlbalg	1	
14	510 72	Klemmschelle 37 x 20 x 2	1	
15		siehe Bild 11	—	
16		siehe Bild 6	—	
17	568 37	Auspuffzwischenrohr	1	
18	553 78	Luftfilter	1	
19	274 16	Spannschelle A 146 x 20 x 0,8	1	
20	566 80	Kühlwasserschlauch 26/26	1	
21	500 73	Schlauchschele 32-50 x 9	4	
22	566 82	Schlauchstützrohr 26/26	2	
23	952 135	Gummischlauch 35 x 4	—	Meterware
24		siehe Bild 21	—	
25	500 72	Schlauchschele 20-32 x 9	6	
26	568 50	Kühlwassertemperaturregler	1	
27	952 516	Kühlwasserschlauch 16 x 3	—	Meterware
28	508 61	Schlauchschele 16-26 x 9	2	
29		siehe Bild 25	—	
30	566 81	Kühlwasserschlauch 24/24	1	
31	500 74	Schlauchschele 50-70 x 9	2	
32	952 148	Gummischlauch 48 x 4,5	—	Meterware
33		siehe Bild 25	—	
34		siehe Bild 31	—	
35	566 84	Schlauchverbinder (T-Stück)	1	
36		siehe Bild 25	—	
37			—	
38		siehe Bild 25	—	aus Bild 30 zurechtschneiden
39	373 09	Dichtung	2	
40	566 61	Auspuffkrümmer	1	
41	173 74	Schraubensicherung VS 8	4	
42	005 95	Sechskantmutter M 8	4	
43	494 08	Zahnscheibe A 8	2	
44	005 95	Sechskantmutter M 8	2	
45	952 401	Kraftstoffschlauch 4,5 x 9,5	—	Meterware
46	952 404	Kraftstoffschlauch 4,5 x 8,5	—	Meterware
47	001 10	Sechskantschraube M 8 x 25	2	
48	494 08	Zahnscheibe A 8	2	
49	517 58	Kraftstofffilter, komplett	1	
a	533 11	Anschraubfilter	1	
b	952 401	Kraftstoffschlauch 4,5 x 9,5	—	Meterware
c	281 46	Schlauch - Winkelschraubtülle	1	
50	009 25	Dichtring 14 x 18 x 1,5	4	
51	281 43	Schlauchrituelle RJ 5/14	2	
52		siehe Bild 50	—	
53	020 76	Hohlschraube M 14 x 1,5 x 26	2	
54		siehe Bild 28	—	
55		siehe Bild 21	—	
56	952 135	Gummischlauch 35 x 4	—	Meterware
57		siehe Bild 22	—	
58		siehe Bild 21	—	
59			—	aus Bild 30 zurechtschneiden
60		siehe Bild 25	—	
61	001 03	Sechskantschraube M 10 x 25	2	
62	494 10	Zahnscheibe A 10	2	
63	566 85	Anlasser	1	
64	952 404	Kraftstoffschlauch 4,5 x 8,5	—	Meterware
65	051 79	Schlauchverbinder T 5/5/5	1	
66	952 404	Kraftstoffschlauch 4,5 x 8,5	—	Meterware
67	014 12	Idealscheibe 7 x 0,9	1	
68	197 38	Rundhülse 6,9/8,5	1	
69	043 19	Bowdenschraubnippel	2	
69a	003 38	Linsenschraube M 4 x 10	2	wird für Bild 69 benötigt
70	567 93	Bowdenzug 2/900/350	1	(Gaszug)
a	566 60	Widerlager für Gaszug	1	
71	510 59	Bowdenzug 1,5/930/310	1	(für Stop)
a	175 20	Zugfeder	1	

www.ersatzteil-service.de
Tafel 1392 Anbauteile-Dieselmotor

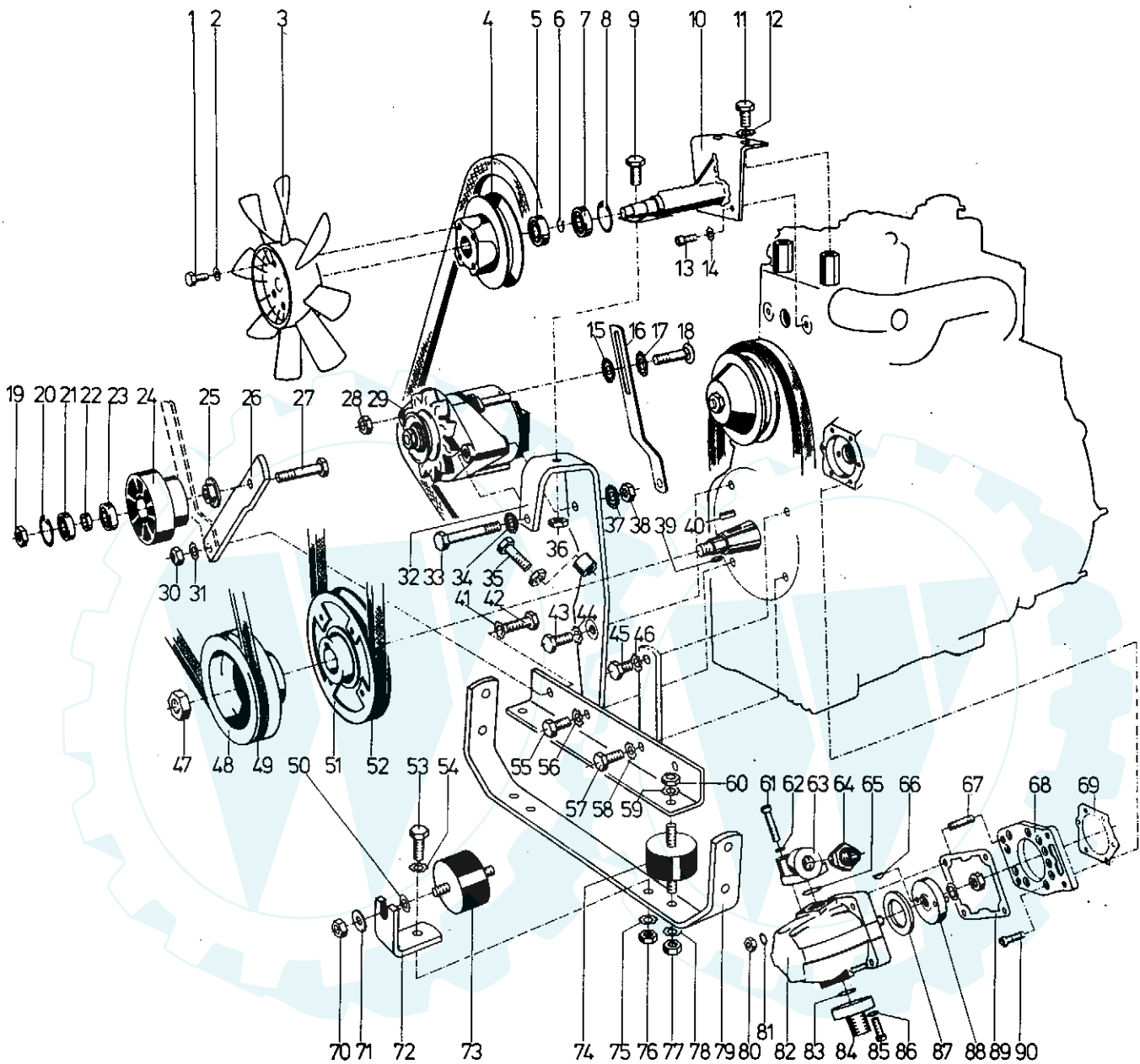


Bild	Teil-Nr.	Benennung	Stück	Bemerkungen
1	001 02	Sechskantschraube M 8 x 16	4	
2	494 08	Zahnscheibe A 8	8	
3	567 44	Lüfterrad	1	
a	567 45	Zentrierring für Lüfterrad	1	
4	566 30	Keilriemenscheibe	1	
5	191 44	Kugellager 6003 2 RS	2	
6	269 90	Sicherungsring 17a x 1,5	2	
7		siehe Bild 5	-	
8	013 75	Sicherungsring 35i x 1,5	1	
9	001 17	Sechskantschraube M 12 x 30	1	
10	566 20	Lüfterkonsole	1	
11	385 71	Sechskantschraube M 10 x 1,25 x 16	2	

Bild	Teil-Nr.	Benennung	Stück	Bemerkungen
12	494 10	Zahnscheibe A 10	8	
13	002 17	Innensechskantschraube M 8 x 20	2	
14	537 08	Doppelzahnscheibe 8	4	
15		siehe Bild 14	-	
16	557 08	Spannlasche	1	für Diesel- und Benzin-Motor
17	537 10	Doppelzahnscheibe 10	1	
18	368 56	Flachrundschrabe M 8 x 45	1	
19	281 10	Sicherungsmutter M 10	1	
20	013 71	Sicherungsring 30i x 1,2	1	
21	187 93	Kugellager 6200 2 RS	2	
22	285 77	Distanzring	1	
23		siehe Bild 21	-	
24	489 72	Keilriemenspannrolle	1	
25	567 77	Ring mit Ansatz	1	
26	566 68	Spannrollenarm	1	
27	000 24	Sechskantschraube M 10 x 60	1	
28	281 08	Sicherungsmutter M 8	1	
29	517 50	Drehstromlichtmaschine	1	ohne 29 a u. 29b, für Diesel- und Benzin-Motor
29a	517 51	Lüfter	1	
29b	355 45	Keilriemenscheibe	1	
30	005 97	Sechskantmutter M 10	2	
31		siehe Bild 12	-	
32	557 02	Motorträger	1	
33	246 13	Sechskantschraube M 8 x 90	1	
34		siehe Bild 2	-	
35	001 16	Sechskantschraube M 10 x 35	1	
a		siehe Bild 30	-	
36	281 11	Sicherungsmutter M 12	1	
37		siehe Bild 2	-	
38	005 95	Sechskantmutter M 8	1	
39	015 86	Spannhülse 6 x 16	1	
40	578 65	Passfeder 6 x 6 x 25	1	
41		siehe Bild 12	-	
42	001 16	Sechskantschraube M 10 x 35	1	
43	001 03	Sechskantschraube M 10 x 25	1	
44		siehe Bild 12	-	
45	001 27	Sechskantschraube M 10 x 30	1	
46		siehe Bild 12	-	
47	578 64	Sonder-Sechskantmutter	1	
48	566 57	Keilriemenscheibe	1	
49	553 36	Keilriemen SPZ 1060 LW	1	
50	514 12	Scheibe 12,4 x 32 x 3,5	2	
51	578 63	Keilriemenscheibe	1	
52	553 35	Keilriemen SPZ 787 LW	1	
53	001 17	Sechskantschraube M 12 x 30	1	
54	494 12	Zahnscheibe A 12	8	
55	001 16	Sechskantschraube M 10 x 35	2	
56		siehe Bild 12	-	
57		siehe Bild 55	-	
58		siehe Bild 12	-	
59		siehe Bild 54	-	
60	005 98	Sechskantmutter M 12	6	
61	175 62	Innensechskantschraube M 6 x 18	7	
62	349 86	Schraubensicherung VS 6	7	
63	541 48	Winkelflanschstützen	1	
64	393 74	Verbindungsstützen 12 18,S/18,S	1	
65	135 39	Dichtring 16 x 2,5	2	
66	175 53	Scheibenfeder 2,5 x 4,6	1	
67	374 96	Stiftschraube M 6 x 30	4	
68	189 22	Pumpenflansch	1	
69	319 94	Dichtung	1	
70		siehe Bild 60	-	
71		siehe Bild 50	-	
72	557 06	Haltewinkel	1	
73	264 16	Metallgummipuffer	5	
74		siehe Bild 73	-	
75		siehe Bild 54	-	
76		siehe Bild 60	-	
77		siehe Bild 60	-	
78		siehe Bild 54	-	
79	566 14	Motorträger, vorn	1	für Diesel- und Benzin-Motor
80	005 93	Sechskantmutter M 6	4	
81	011 90	Federscheibe B 6	4	
82	381 82	Hydraulikpumpe	1	
83		siehe Bild 65	-	
84	175 57	Flanschstützen 12 18 S/30	1	
85		siehe Bild 61	-	
86		siehe Bild 62	-	
87	304 47	Scheibe	1	
88	166 04	Mitnehmer	1	
88a	310 83	Sicherungsblech	1	
88b	092 95	Sechskantmutter M 7	1	
89	137 40	Dichtung	1	
90	002 50	Innensechskantschraube M 6 x 20	4	

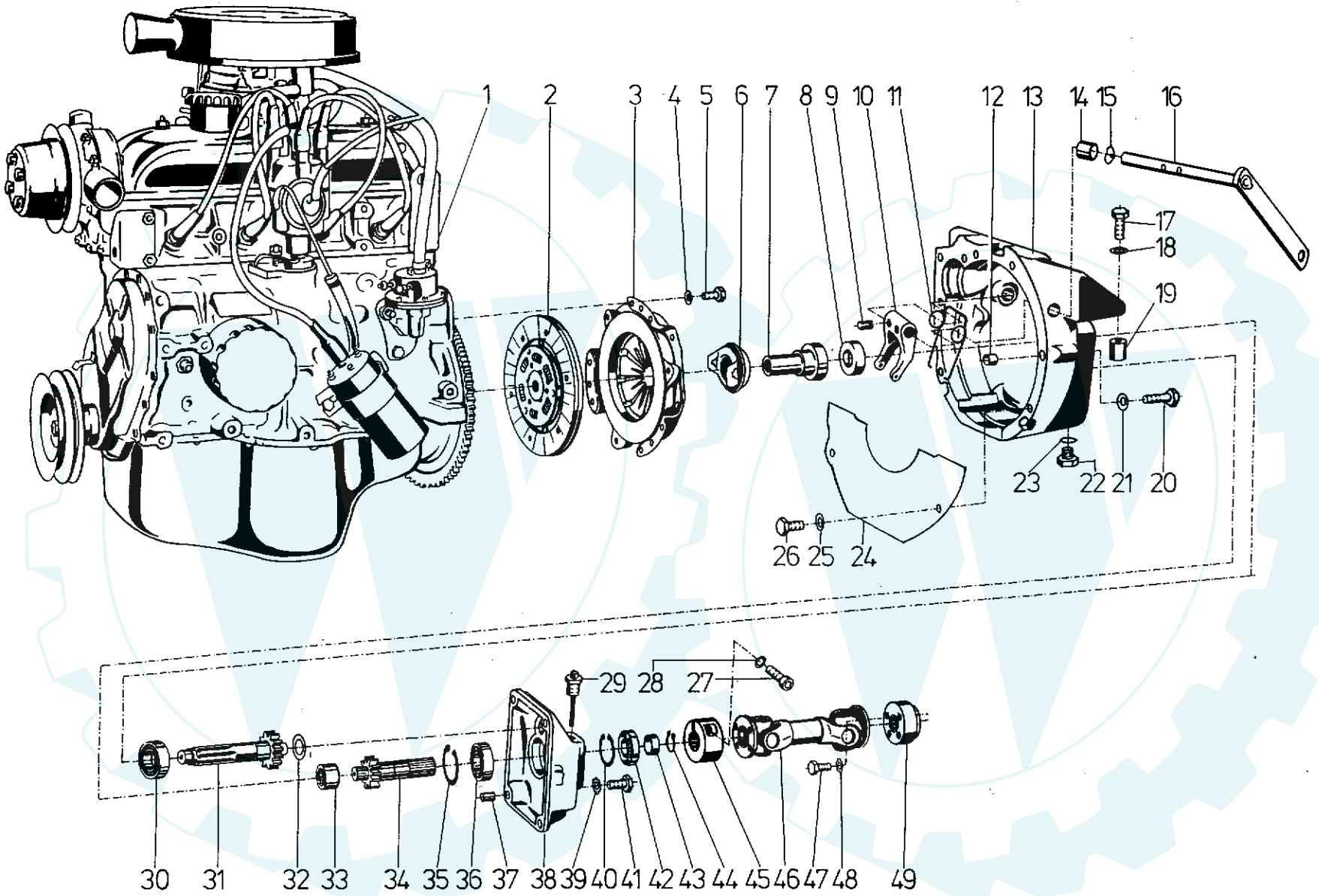


Bild	Teil-Nr.	Benennung	Stück	Bemerkungen
1	566 01	Motor 688-7/45 (18 Kw)	1	6900-1
1a	566 00	Motor 847-7/45 (25 Kw)	1	6900-2
2	528 60	Kupplungsscheibe	1	
3	579 74	Kupplungsdruckplatte	1	
4				entfällt
5	002 59	Innensechskantschraube M 7 x 16	6	
6	579 75	Kupplungsausrücker	1	
7	504 29	Führungsbüchse	1	
8	019 34	Wellendichtring B1 17 x 28 x 7	1	
9	015 85	Spannhülse 6 x 24	2	
10	504 25	Gabelhebel	1	
11	579 76	Rückzugfeder	1	
12	500 09	Zentrierhülse 10,4/13 x 19,1	2	
13	555 42	Gehäuse für Motorkupplung	1	
14	182 07	Lagerbuchse 16/18 x 15	2	
15	568 16	Wellenfederscheibe	1	
16	504 26	Kuppelwelle	1	
17	001 15	Sechskantschraube M 12 x 25	4	
18	537 12	Doppelzahnscheibe 12	8	
19	567 63	Rundmutter 38/M 12 x 39	2	
20	000 21	Sechskantschraube M 10 x 110	1	
20a	000 16	Sechskantschraube M 10 x 80	3	
21	494 10	Zahnscheibe A 10	4	
22	093 06	Innensechskantverschlusschraube M 16 x 1,5	1	
23	009 16	Dichtring 16 x 22 x 1,5	1	
24	482 71	Schutzblech	1	
25	494 08	Zahnscheibe A 8	2	
26	001 02	Sechskantschraube M 8 x 16	2	
27	002 20	Innensechskantschraube M 10 x 40	1	
28	164 71	Schraubensicherung VS 10	1	
29	021 69	Ölmesstab	1	
30	025 67	Kugellager 6205	2	
31	531 04	Motorritzelwelle * (Z = 16)	1	
31a	571 99	Motorritzelwelle * (Z = 17)	1	
32	188 34	Scheibe 22 x 34,5 x 1	1	
33	026 31	Nadelhülse 20 x 26 x 16	1	
34	566 03	Umkehrritzelwelle * (Z = 16)	1	
34a	566 02	Umkehrritzelwelle * (Z = 15)	1	
35	013 85	Sicherungsring 52i x 2	2	
36		siehe Bild 30	-	
37	187 29	Zentrierhülse 12 x 15	2	
38	556 40	Lagerdeckel	1	
39	494 08	Zahnscheibe A 8	4	
40		siehe Bild 35	-	
41	000 49	Sechskantschraube M 8 x 35	4	
42	289 34	Wellendichtring B1 35 x 52 x 7	1	
43	566 28	Ring 25 x 35 x 9	1	
44	253 80	Sicherungsring 23a x 1,75	1	
45	550 58	Mitnehmernabe	1	
46	485 79	Gelenkwelle B 6 65 x 136	1	
47	281 97	Sechskantschraube M 6 x 16	8	
48	494 06	Zahnscheibe A 6	8	
49	485 76	Mitnehmernabe	1	

* = auf Ausführung achten!

Tafel 1413 www.ersatzteil-service.de Anbauteile Benzin-Motor

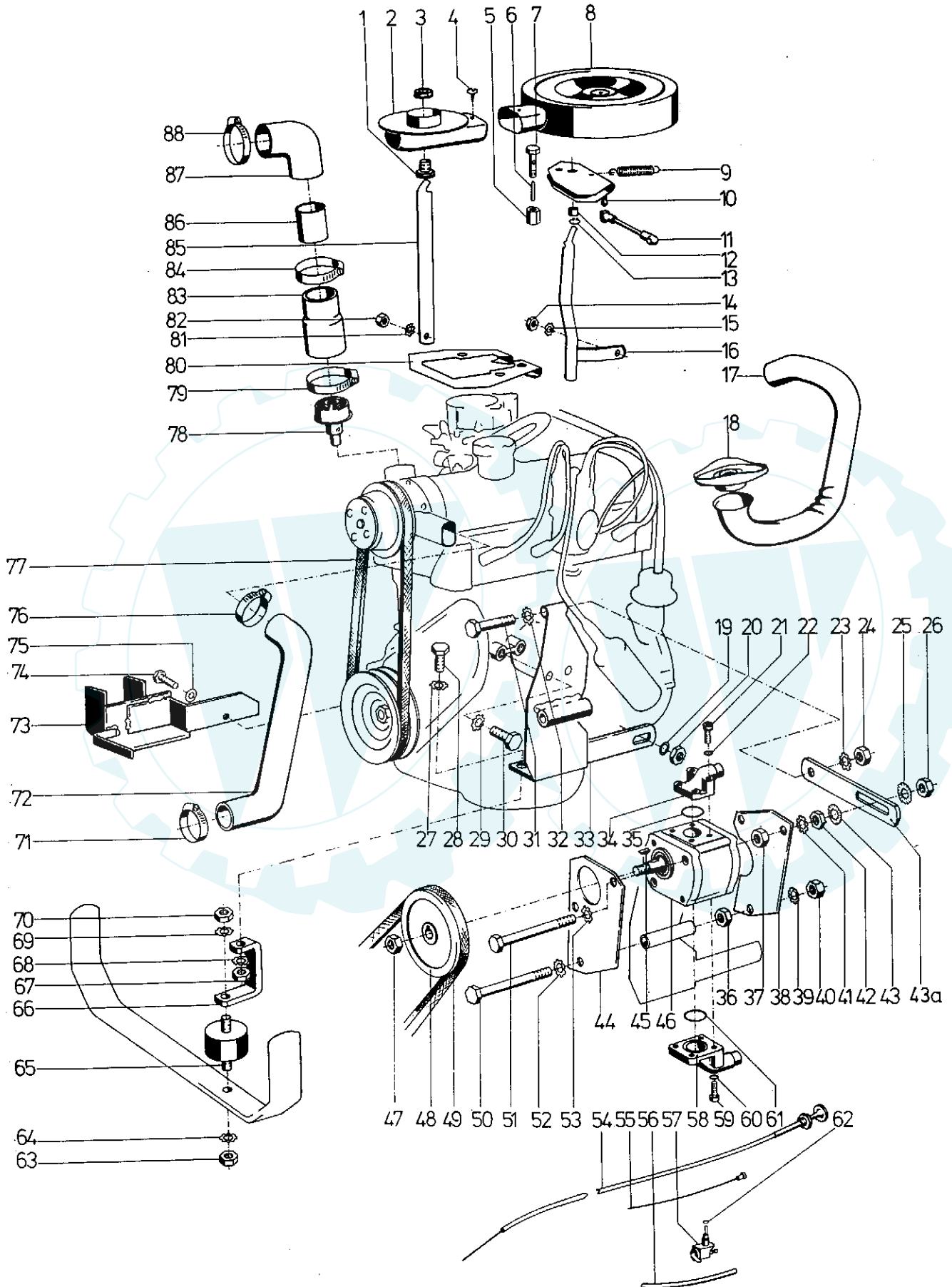
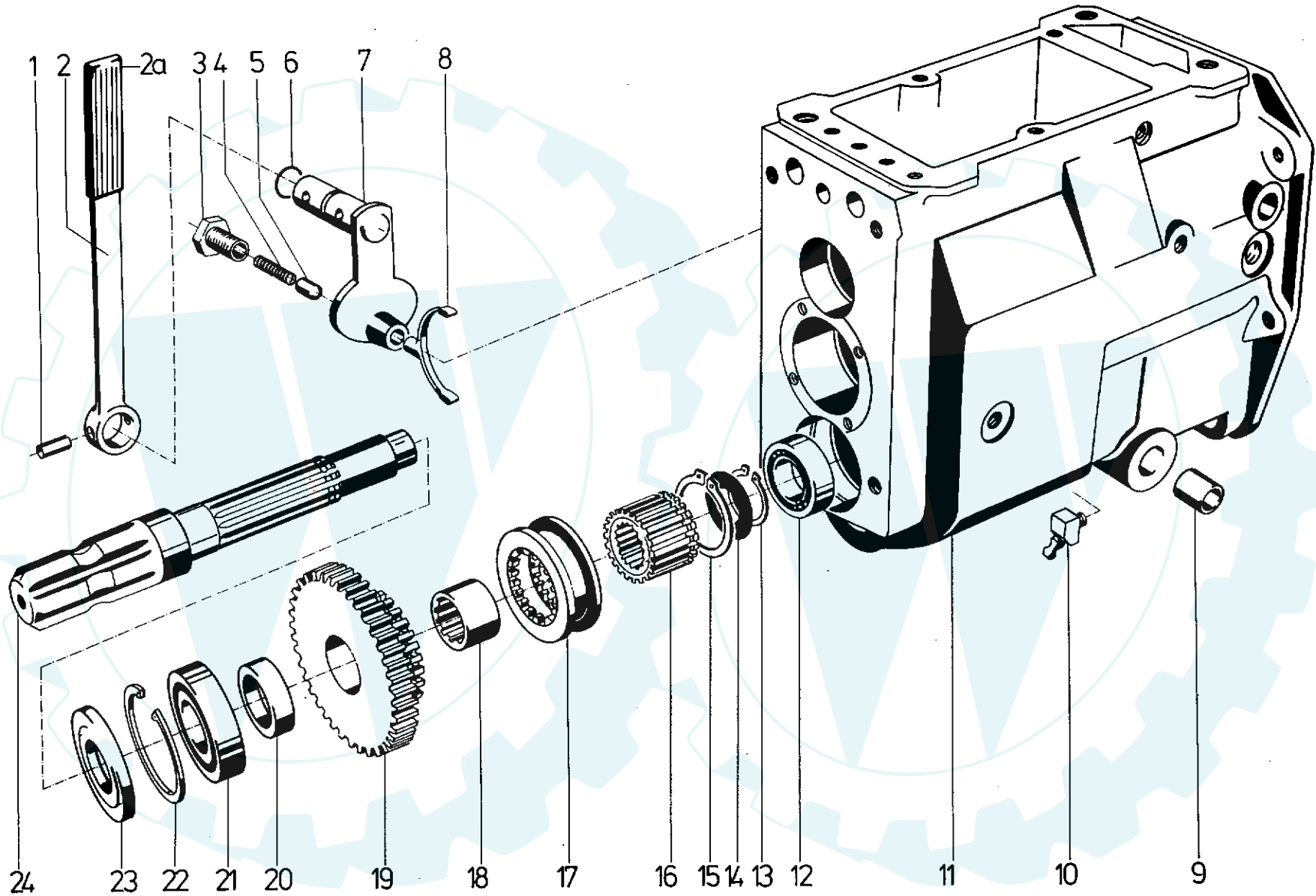


Bild	Teil-Nr.	Benennung	www.ersatzteil-service.de	Stück	Bemerkungen
1	512 68	Führungstülle PG 9		1	
2	568 33	Ansaugrohr		1	
3	512 69	Sechskantmutter PG 9		1	
4	271 65	Linseblechschraube 3,9 x 9,5		1	
5	024 25	Bowdenzug-Schraubnippel		1	
6					
7					gehört zum Lieferumfang Bild 5
8	571 40	Luftfilterhaube		1	
9	568 35	Zugfeder		1	
10	566 86	Umlenkflasche		1	
11	567 98	Verbindungsstange		1	
12	281 39	Lagerbuchse 8/10 x 12		1	
13	281 38	Greifring G 8 x 1		2	
14	092 95	Sechskantmutter M 7		2	
15	173 74	Schraubensicherung VS 8		2	
16	568 43	Träger		1	
17	568 27	Auspuffkrümmer		1	
18	579 68	Auspuffflansch		1	
19	514 08	Scheibe 8,3 x 22 x 3		1	
20	005 95	Sechskantmutter M 8		1	
21	002 58	Innensechskantschraube M 6 x 22		2	
a	002 30	Innensechskantschraube M 6 x 35		2	
22	349 86	Schraubensicherung VS 6		4	
23	494 10	Zahnscheibe A 10		1	
24	005 97	Sechskantmutter M 10		1	
25	537 10	Doppelzahnscheibe 10		1	
26	005 97	Sechskantmutter M 10		1	
27	494 12	Zahnscheibe A 12		1	
28	001 15	Sechskantschraube M 12 x 25		1	
29	494 08	Zahnscheibe A 8		2	
30	001 09	Sechskantschraube M 8 x 20		2	
31	000 24	Sechskantschraube M 10 x 60		1	
32	494 10	Zahnscheibe A 10		1	
33	566 15	Motorträger, links		1	
34	378 39	Winkelflanschverschraubung VO 12 18 S / 35		1	
35	393 50	Dichtring 20 x 2,5		1	
36	005 98	Sechskantmutter M 12		1	
37	005 98	Sechskantmutter M 12		1	
38	566 09	Hydraulikpumpenträger, hinten		1	
39	494 10	Zahnscheibe A 10		1	
40	005 97	Sechskantmutter M 10		1	
41	494 10	Zahnscheibe A 10		1	
42	005 97	Sechskantmutter M 10		1	
43	537 10	Doppelzahnscheibe 10		1	
a	566 08	Spannlasche		1	
44	566 10	Hydraulikpumpenträger, vorn		1	
45	016 90	Scheibenfeder 3 x 5		1	
46	551 97	Hydraulikpumpe ZFS 11 / 4 R 212 / 1		1	
47	006 37	Sechskantmutter BM 12 x 1,5		1	
48	537 28	Keilriemenscheibe		1	
49	364 14	Keilriemen SPZ 962 LW		1	
50	000 21	Sechskantschraube M 10 x 110		2	
51	000 78	Sechskantschraube M 10 x 120		1	
52	494 10	Zahnscheibe A 10		1	
53	494 10	Zahnscheibe A 10		1	
54	567 95	Drahtzug-Choke		1	
55	567 94	Seil 2/580		1	
56	952 401	Kraftstoffschlauch 4,5 x 9,5		-	
57	502 91	Kraftstoffhahn		2	
58	378 41	Winkelflanschverschraubung VO 15 22 S / 40		1	
59	002 58	Innensechskantschraube M 6 x 22		4	
60	349 86	Schraubensicherung VS 6		4	
61	134 04	Dichtring 24 x 2,5		1	
62	249 79	Dichtring 10 x 14 x 2 (Fiber)		2	
63	005 98	Sechskantmutter M 12		2	
64	494 12	Zahnscheibe A 12		2	
65	264 16	Metallgummipuffer 60 x 30 M 12		2	
66	557 07	Motortragbügel		2	
67	005 98	Sechskantmutter M 12		2	
68	494 12	Zahnscheibe A 12		2	
69	494 12	Zahnscheibe A 12		2	
70	005 98	Sechskantmutter M 12		2	
71	500 73	Schlauchschelle 32 - 50 x 9		6	
72	566 25	Kühlwasserschlauch		1	
73	566 04	Motorträger, rechts		1	
74	001 09	Sechskantschraube M 8 x 20		2	
75	494 08	Zahnscheibe A 8		2	
76		siehe Bild 71		-	
77	328 66	Keilriemen SPZ 1087 LW		1	
78	579 66	Thermostat		1	
79		siehe Bild 71		-	
80	568 38	Luftfilterträger		1	
81	173 74	Schraubensicherung VS 8		1	
82	092 95	Sechskantmutter M 7		1	
83	566 26	Kühlwasserschlauch		1	
84		siehe Bild 71		-	
85	568 46	Stützlasche		1	
86	566 24	Schlauchverbinder		1	
87	566 27	Kühlwasserschlauch		1	
88		siehe Bild 71		-	
	502 92	Schraubstopfen M 10 x 1 x 9		1	
	518 64	Kabeltülle 13/18/22 x 7		1	

Meterware



Tafel 1384 Frontzapfgetriebe

Bild	Teil-Nr.	Benennung	Stück	Bemerkungen
1	166 98	Spannhülse 6 x 30	1	
2	490 94	Zapfschalthebel, vorne	1	
a	142 90	Plastikhandgriff	1	
3	167 23	Rasthülse	1	
4	430 98	Druckfeder	1	
5	167 12	Raststift	1	
6	135 39	Dichtring 16 x 2,5	1	
7	490 93	Rasthebel	1	
8	305 88	Schaltgabel	1	
9	486 56	Lagerbuchse 20 x 23 x 25	2	
10	263 90	Schmiernippel SFG 6 x 1	1	
11	486 61	Schaltgetriebegehäuse	1	
12	025 65	Kugellager 6204	1	
13	013 38	Sicherungsring 30a x 1,5	1	
14	263 48	Scheibe 30 x 41,5 x 0,2	1	
15	013 46	Sicherungsring 50a x 2	1	
16	490 82	Profiling	1	
17	490 81	Schaltmuffe	1	
18	399 52	Lagerbuchse mit Innenprofil	1	
19	490 80	Losrad, 42 Z	1	
20	521 35	Distanzring 30 x 40 x 12	1	
21	025 71	Kugellager 6206	1	
22	013 90	Sicherungsring 62i x 2	2	
23	019 90	Wellendichtring 35 x 62 x 7	1	
24	490 79	Getriebezapfwelle, vorn	1	



Tafel 1411 Schaltgetriebe

www.ersatzteil-service.de

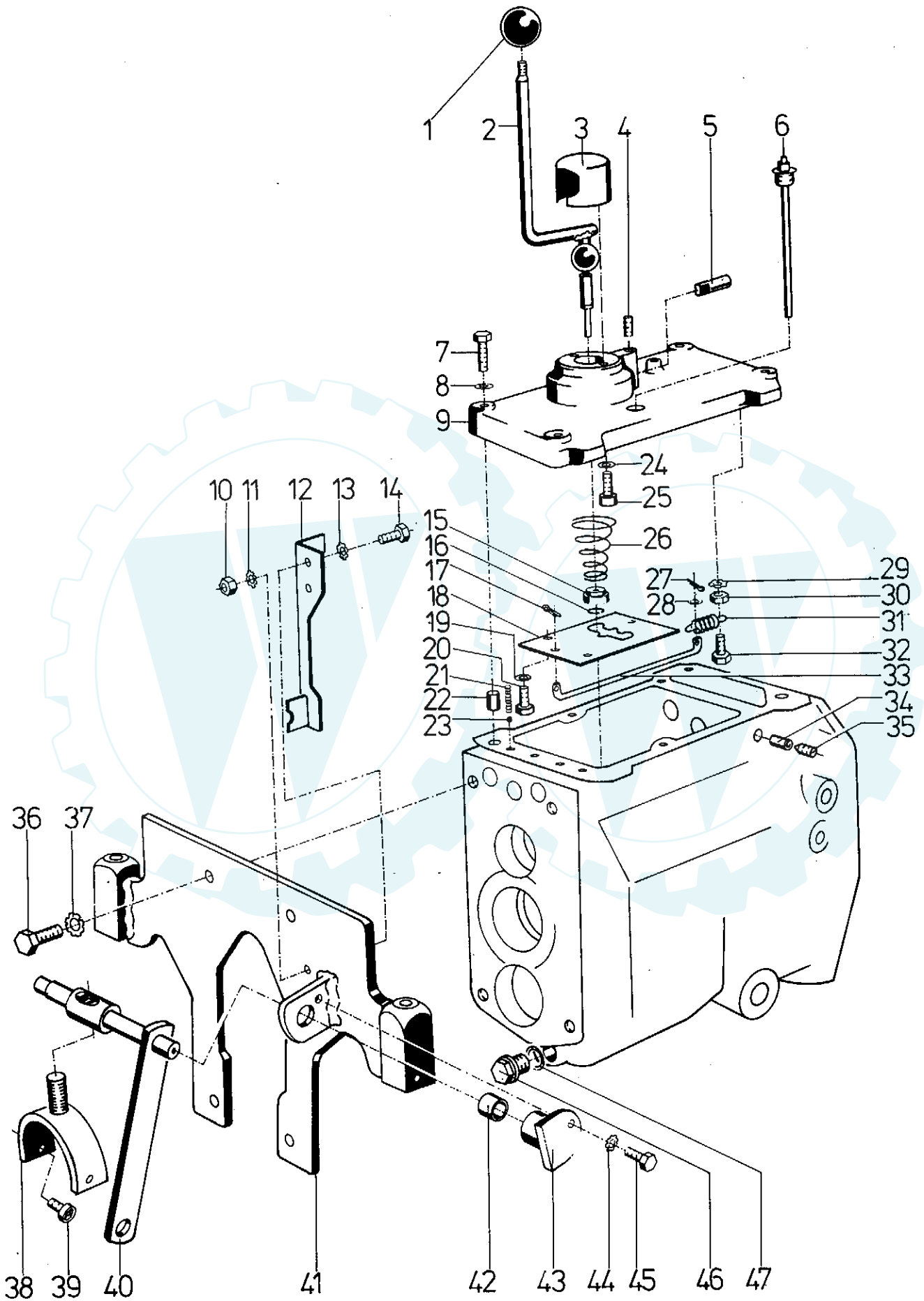


Bild	Teil-Nr.	Benennung	Stück	Bemerkungen
1	171 79	Griffkugel 40	1	
2	567 80	Kugelschalthebel	1	
3	567 78	Haube für Kugelschalthebel	1	
4	016 19	Spannhülse 4 x 16	1	
5	567 43	Schalthebelleitstift	1	
6	220 53	Ölmesstab	1	
7	000 06	Sechskantschraube M 8 x 40	6	
8	494 08	Zahnscheibe A 8	7	
9	568 36	Schaldeckel	1	
10				entfällt
11				entfällt
12	571 34	Stützlasche für Pedalwelle	1	entspricht nicht der bildlichen Darstellung
13	537 08	Doppelzahnscheibe 8	2	
14	001 02	Sechskantschraube M 8 x 16	2	
15	527 85	Ring mit Ansatz	1	
16	014 25	Drahtsprengring 12 x 1	1	
17	014 60	Splint 3,2 x 20	2	
18	487 17	Schaltkulisse	1	
19	173 74	Schraubensicherung VS 8	3	
20	002 35	Innensechskantschraube M 8 x 16	3	
21	044 07	Druckfeder	3	
22	500 09	Einspannbuchse	2	
23	018 55	Kugel 8	3	
24	349 86	Schraubensicherung VS 6	2	
25	002 31	Innensechskantschraube M 6 x 25	2	
26	490 89	Kegelfeder	1	
27		siehe Bild 17	—	
28	514 06	Scheibe 6,3 x 18 x 2,5	1	
29		siehe Bild 8	—	
30	005 95	Sechskantmutter M 8	1	
31	506 09	Zugfeder	1	
32	001 51	Sechskantschraube M 8 x 30	1	
33	490 96	Anschlagstange	1	
34	526 73	Zylinderbolzen 8 _{H9} x 12,7	2	
35	005 68	Gewindestift M 10 x 16	1	
36	001 15	Sechskantschraube M 12 x 25	4	
37	494 12	Zahnscheibe A 12	4	
38	566 40	Ausrückgabel	1	
39	002 35	Innensechskantschraube M 8 x 16	2	
40	566 38	Ausrückwelle	1	
41	556 47	Front-Getriebeplatte	1	
a	571 34	Stützlasche für Pedalwelle	1	
b	001 02	Sechskantschraube M 8 x 16	2	
c	537 08	Doppelzahnscheibe 8	2	
42	182 07	Lagerbuchse 16/18 x 15	2	
43	567 35	Flanschbüchse	2	
44	494 06	Zahnscheibe A 6	2	
45	001 12	Sechskantschraube M 6 x 16	2	
46	506 90	Verschlusschraube M 16 x 1,5	1	
46a	093 06	Innensechskantverschlusschraube M 16 x 1,5	1	
47	009 16	Dichtring 16 x 22 x 1,5	2	

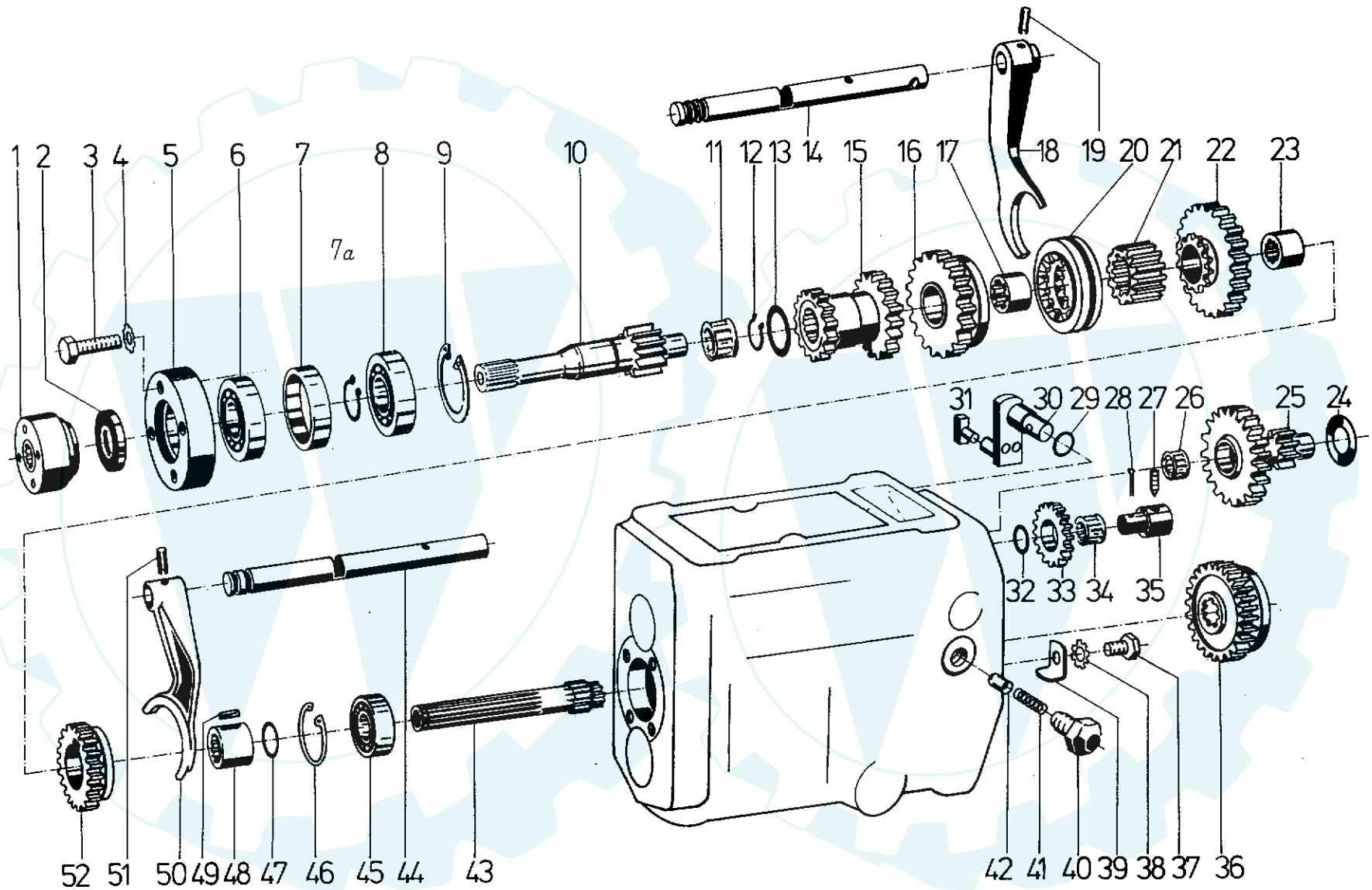
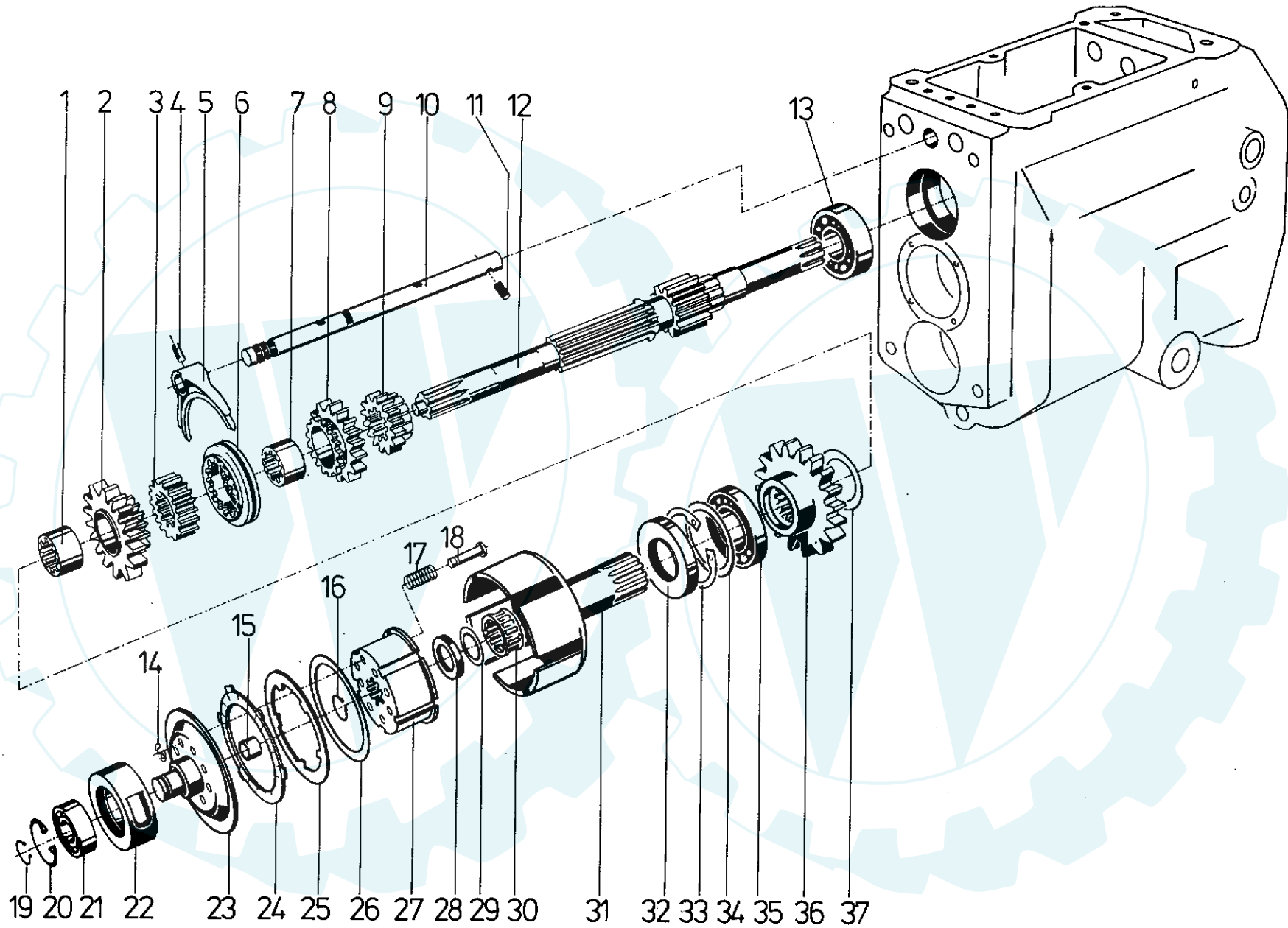


Bild	Teil-Nr.	Benennung www.ersatzteil-service.de	Stück	Bemerkungen
1	485 76	Mitnehmernabe	1	
2	019 84	Wellendichtring B 1 30 x 52 x 7	1	
3	000 49	Sechskantschraube M 8 x 35	4	
4	494 08	Zahnscheibe A 8	5	
5	487 19	Lagerdeckel	1	
6	025 71	Kugellager 6206	3	
7	487 24	Ring 48 x 60 x 13,5	1	
a	253 08	Sicherungsring 30a x 2	1	
8		siehe Bild 6	—	
9	013 90	Sicherungsring 62i x 2	1	
10	566 43	Motorritzelwelle	1	
11	430 11	Nadelkranz K 17 x 21 x 17 F	1	
12	013 38	Sicherungsring 30a x 1,5	1	
13	010 75	Einstellscheibe 30 x 39,5 x 0,4	x	
a	263 48	Einstellscheibe 30 x 41,5 x 0,2	x	
14	526 70	Schaltstange (I-II)	1	
15	503 65	Radblock (Z = 18/15)	1	
16	512 10	Losrad (Z = 31)	1	
17	399 52	Lagerbuchse (mit Profil)	2	
18	487 76	Schaltgabel (I-II)	1	
19	015 85	Spannhülse 6 x 24	1	
20	382 44	Schaltnuffe	1	
21	382 43	Profiling	1	
22	399 58	Losrad (Z = 38)	1	
23		siehe Bild 17	—	
24	010 75	Einstellscheibe 30 x 39,5 x 0,4	x	
a	010 76	Einstellscheibe 30 x 46,5 x 0,2	x	
25	399 63	Radblock LS (Z = 34/13)	1	
26	430 12	Nadelkranz K 25 x 29 x 13 F	1	
27	201 12	Gewindestift M 8 x 30	1	
28	014 53	Splint 4 x 32	1	
29	135 39	Dichtring 16 x 2,5	1	
30	490 86	Rasthebel	1	
31	490 78	Schaltstein	1	
32	266 74	Distanzscheibe 17 x 25 x 2	1	
a	010 86	Einstellscheibe 17 x 25 x 0,2	x	
32b	010 87	Einstellscheibe 17 x 25 x 0,4	x	
33	399 61	Losrad (Z = 20)	1	
34	430 11	Nadelkranz K 17 x 21 x 17 F	1	
35	487 20	Lagerboizen	1	
36	490 85	Schaltrad (Z = 33)	1	
37	001 02	Sechskantschraube M 8 x 16	1	
38		siehe Bild 4	—	
39	490 84	Sicherungswinkel	1	
40	167 23	Rasthülse	1	
41	430 98	Druckfeder	1	
42	167 12	Raststift	1	
43	486 93	Primärwelle	1	
44	526 72	Schaltstange (R)	1	
45		siehe Bild 6	—	
46	013 90	Sicherungsring 62i x 2	1	
47	143 80	Distanzscheibe 30 x 39,5 x 1,1	x	
a	144 75	Einstellscheibe 30 x 39,5 x 1,0	x	
48	399 59	Profilnabe	1	
49	018 47	Passfeder A 8 x 7 x 25	1	
50	487 76	Schaltgabel (R)	1	
51	015 85	Spannhülse 6 x 24	1	
52	490 83	Schaltrad (Z = 30)	1	

x = nach Bedarf



Tafel 1390 Schaltgetriebe - Sekundärwelle

Bild	Teil-Nr.	Benennung	Stück	Bemerkungen
1	399 52	Lagerbuchse, Profil 30/27 x 34 x 22	2	
2	503 64	Losrad, Z 21	1	
3	382 43	Profiling	1	
4	015 85	Spannhülse 6 x 24	1	
5	487 09	Schaltgabel	1	
6	506 75	Schaltnuffe	1	
7		siehe Bild 1	-	
8	506 08	Losrad, Z 17	1	
9	512 09	Festrad, Z 15	1	
10	526 71	Schaltstange 3-4	1	
11	526 74	Zylinderbolzen 5 _{H9} x 15,3	1	
12	566 41	Sekundärwelle	1	
13	025 67	Kugellager 6205	1	
14	086 09	Sicherungsscheibe 6,2 x 2	8	
15	489 57	Lagerbuchse 10/12 x 10	1	
16	532 28	Sicherungsring 22a x 1,75	1	
a	010 62	Einstellscheibe 22 x 34,5 x 0,2	x	
b	010 63	Einstellscheibe 22 x 34,5 x 0,4	x	
c	010 64	Einstellscheibe 22 x 34,5 x 0,6	x	
d	188 34	Einstellscheibe 22 x 34,5 x 1,0	x	
17	511 41	Druckfeder	8	
18	566 37	Federbolzen	8	
19	269 90	Sicherungsring 17a x 1,5	1	
20	013 79	Sicherungsring 40i x 1,75	1	
21	259 20	Kugellager 6203 2 RS	1	
22	566 32	Kupplungsausrücker	1	
23	566 33	Druckteller	1	
24	566 31	Kupplungslamelle, aussen	8	
25	091 22	Kupplungslamelle, innen	8	
26	566 44	Distanzscheibe 72 x 90 x 2	1	
27	566 36	Lamellenträger	1	
28	139 74	Wellendichtring B1 22 x 35 x 7	1	
29	188 34	Einstellscheibe 22 x 34,5 x 1	1	
30	281 01	Nadelkranz K 22 x 26 x 17F	2	
31	566 29	Kupplungsglocke (136 mm lang) *	1	nicht mehr lieferbar
a	569 93	Kupplungsglocke (134 mm lang)	1	
32	019 90	Wellendichtring B1 35 x 62 x 7	1	
33	013 90	Sicherungsring 62 i x 2	1	
34	008 36	Einstellscheibe 50 x 61,5 x 1,0	x	
a	386 27	Einstellscheibe 55 x 61,5 x 0,2	x	
35	025 56	Kugellager 6007	1	
36	566 42	Festrad (36 mm lang) *	1	nicht mehr lieferbar
a	569 94	Festrad (34 mm lang)	1	
37	281 31	Anlaufscheibe 22 x 42 x 2	1	
a	281 59	Distanzscheibe 22 x 30 x 1	2	
b	244 65	Distanzscheibe 35 x 45 x 2	1	

* Für Ersatz von Pos. 31 muss
 1 Stück Pos. 31a und
 2 Stück Pos. 37a bestellt werden.

Für Ersatz von Pos. 36 muss
 1 Stück Pos. 36a und
 1 Stück Pos. 37b bestellt werden.

Bei gleichzeitigem Austausch von Pos. 31 und 36 muss
 1 Stück Pos. 31a,
 1 Stück Pos. 36a und
 1 Stück Pos. 37 bestellt werden.

x = nach Bedarf

Tafel 1387 Schneckengetriebe

www.ersatzteil-service.de

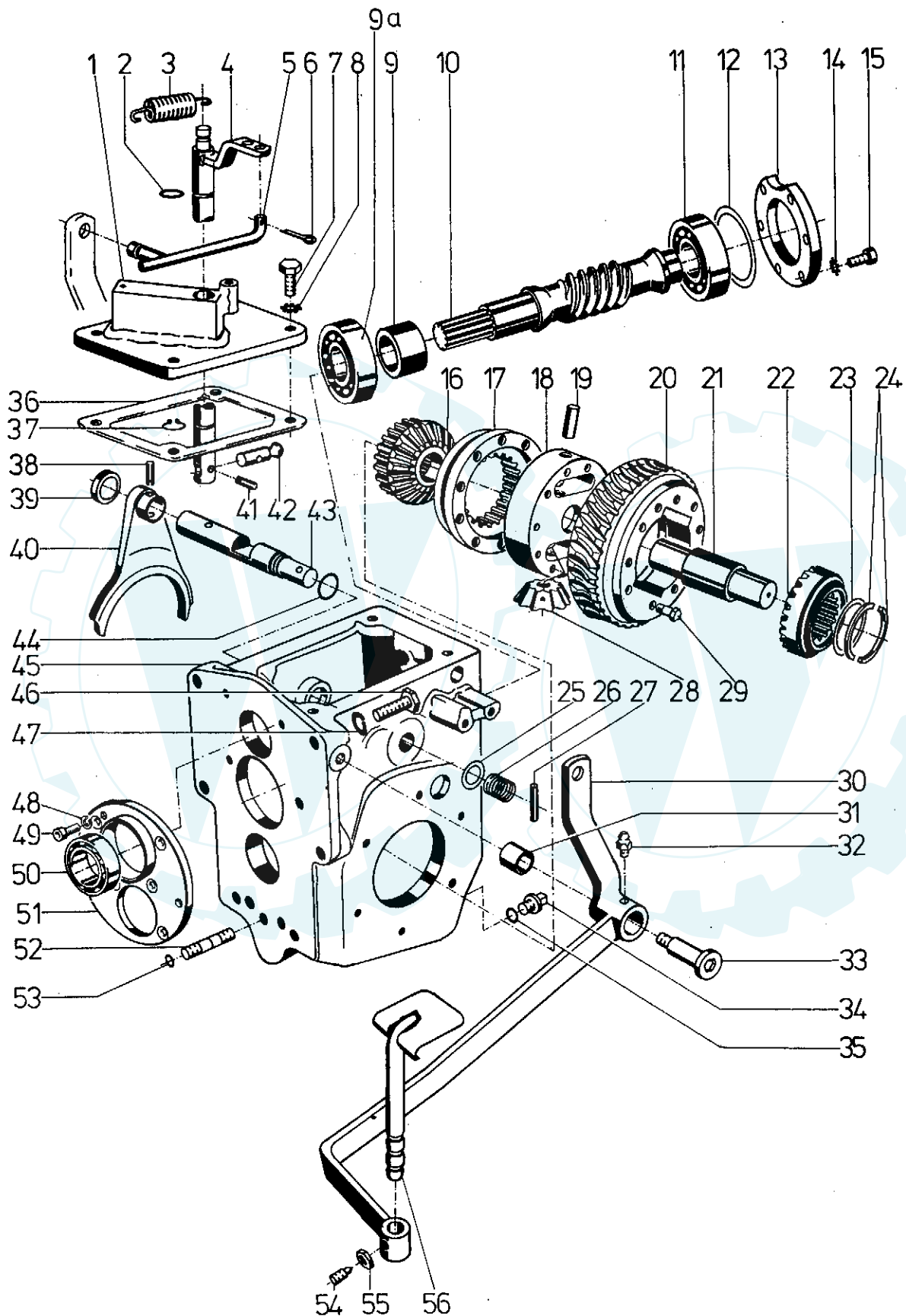
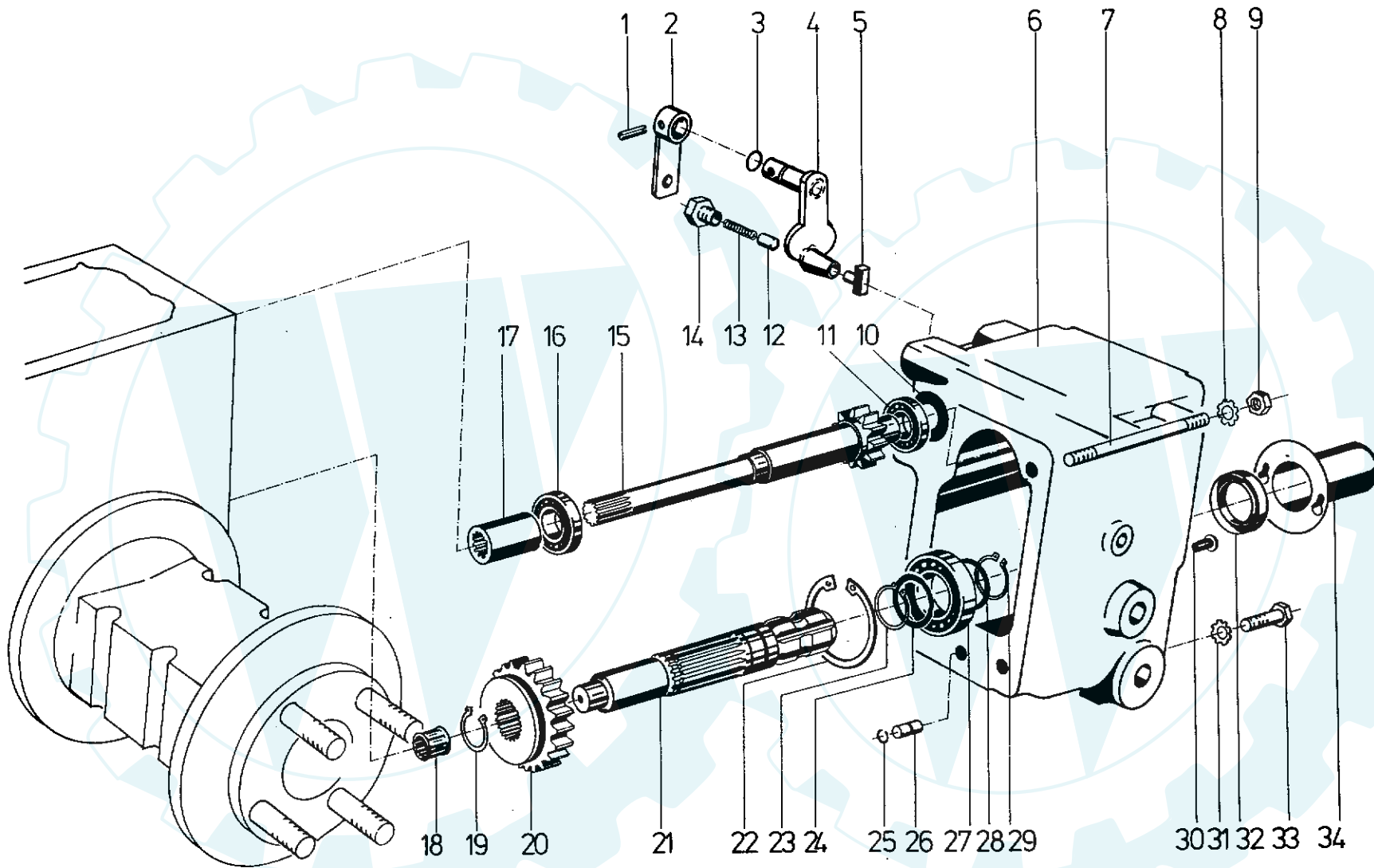


Bild	Teil-Nr.	Benennung www.ersatzteil-service.de	Stück	Bemerkungen
1	518 72	Gehäusedeckel	1	
2	135 39	Dichtring 16 x 2,5	1	
3	529 59	Zugfeder	1	
4	534 00	Differential-Schaltwelle	1	
5	568 13	Verbindungsstange	1	
6	014 57	Splint 4 x 20	1	
7	001 27	Sechskantschraube M 10 x 30	4	
8	494 10	Zahnscheibe A 10	4	
9	566 73	Distanzrohr 35 x 44,5 x 31	1	
a	152 60	Kegelrollenlager 302 07 A	1	
10	474 05	Schneckenwelle	1	
11	152 59	Kegelrollenlager 32007 X	1	
12	386 27	Einstellscheibe 55 x 61,5 x 0,2	x	
a	386 28	Einstellscheibe 50 x 62 x 1	x	
13	399 81	Lagerdruckscheibe	1	
14		entfällt		
15	002 59	Innensechskantschraube M 7 x 16	6	
16	490 75	Kegelrad (Z = 19)	1	
17	490 76	Differential-Spermmuffe	1	
18	149 65	Schneckenradnabe	1	
19	149 02	Zylinderbolzen	2	
20	326 71	Schneckenrad (Z = 37)	1	
21	525 69	Stützwelle	1	
22	399 90	Kegelrad (Z = 19)	1	
23	429 32	Einstellscheibe 45 x 54,5 x 0,2	x	
a	429 33	Einstellscheibe 45 x 54,5 x 0,4	x	
24	427 76	Halteringhälfte 4,9 breit	x	
a	427 77	Halteringhälfte 5,0 breit	x	
25	007 87	Scheibe 17 x 30 x 3	2	
26	269 84	Druckfeder	1	
27	166 98	Spannhülse 6 x 30	2	
28	149 03	Kegelrad (Z = 11)	2	
29	001 90	Passschraube M 8 x 25	10	
30	568 65	Differential-Pedal	1	
31	438 59	Lagerbuchse 18/20 x 15	2	
32	263 90	Schmiernippel SFG 6 x 1	1	
33	556 89	Lagerbolzen	1	
34	093 06	Innensechskant-Verschlusschraube M 16 x 1,5	1	
35	009 16	Dichtring 16 x 22 x 1,5	1	
36	486 01	Dichtung	1	
37	532 27	Sicherungsring 20a x 1,75	1	
38	166 98	Spannhülse 6 x 30	1	
39	486 21	Verschlussdeckel	1	
40	485 84	Differential-Schaltgabel	1	
41	166 98	Spannhülse 6 x 30	1	
42	485 97	Kugelschaltbolzen	1	
43	529 31	Differential-Schaltstange	1	
44	135 39	Dichtring 16 x 2,5	1	
45	529 30	Schneckengetriebegehäuse	1	
46	240 03	Innensechskantschraube M 12 x 50	4	
a	002 27	Innensechskantschraube M 12 x 40	2	
47	195 12	Schraubensicherung VS 12	6	
48		entfällt		
49	002 59	Innensechskantschraube M 7 x 16	5	
50	025 71	Kugellager 6206	1	
51	399 78	Lagerplatte	1	
52	253 78	Zentrierrillenstift 10 m 6 x 16	2	
53	014 24	Drahtsprengring 10 x 0,8	2	
54	005 59	Gewindestift M 8 x 20	1	
55	005 95	Sechskantmutter M 8	1	
56	567 87	Differential-Sperripedal	1	

x = nach Bedarf



Tafel 1389 Heckzapfgetriebe

Bild	Teil-Nr.	Benennung	Stück	Bemerkungen
1	166 98	Spannhülse 6 x 30	1	
2	556 85	Aussenhebel für Heckzapfwelle	1	
3	135 39	Dichtring 16 x 2,5	1	
4	486 91	Rasthebel	1	
5	490 78	Schaltstein		
6	486 25	Zapfgetriebegehäuse	1	
7	004 49	Stiftschraube M 12 x 180	2	
8	494 12	Zahnscheibe A 12	4	
9	005 98	Sechskantmutter M 12	2	
10	010 74	Einstellscheibe 30 x 39,5 x 0,2	x	
a	010 75	Einstellscheibe 30 x 39,5 x 0,4	x	
11	473 23	Rollenlager 5412	1	
12	167 12	Raststift	1	
13	430 98	Druckfeder	1	
14	167 23	Rasthülse	1	
15	486 84	Zahnradwelle Z 11	1	
16	025 67	Kugellager 6205	1	
17	399 71	Profilmuffe	1	
18	026 25	Nadelkranz K 20 x 26 x 20	1	
19	013 41	Sicherungsring 35a x 1,5	1	
20	486 85	Schaltrad Z 20	1	
21	486 71	Heckzapfwelle	1	
22	013 95	Sicherungsring 72 i x 2,5	1	
23	013 41	Sicherungsring 35a x 1,5	2	
24	010 76	Einstellscheibe 35 x 46,5 x 0,2	x	
a	010 77	Einstellscheibe 35 x 46,5 x 0,3	x	
25	014 25	Drahtsprengring 12 x 1	2	
26	016 31	Zentrierrillenstift	2	
27	025 73	Kugellager 6207	1	
28		siehe Bild 24 und 24a		
29		siehe Bild 23		
30	016 82	Halbrundkerbnagel 5 x 10	2	
31		siehe Bild 8		
32	289 34	Wellendichtring 35 x 52 x 7	1	
33	000 09	Sechskantschraube M 12 x 50	2	
34	229 64	Zapfwellenschutz	1	

x = nach Bedarf

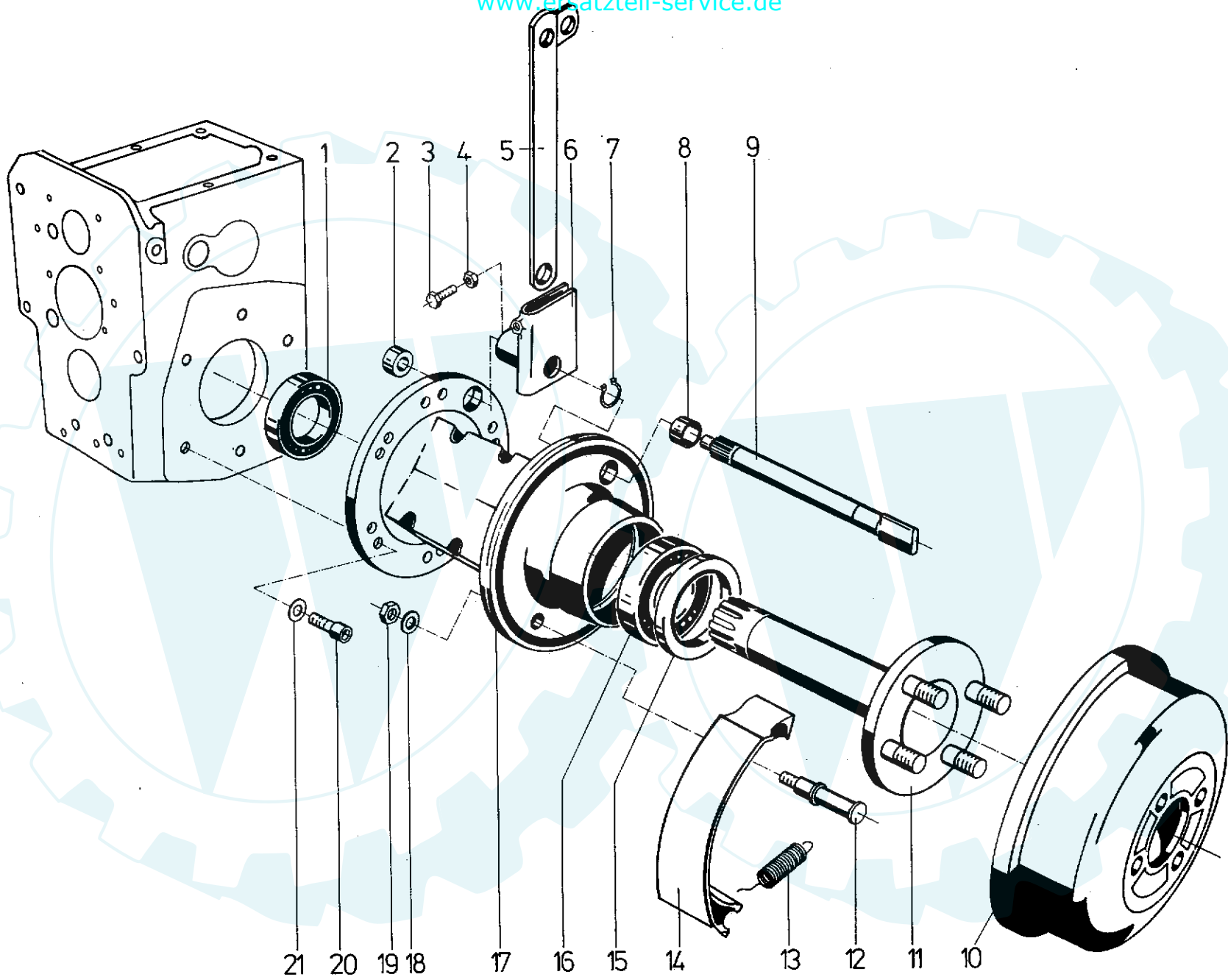
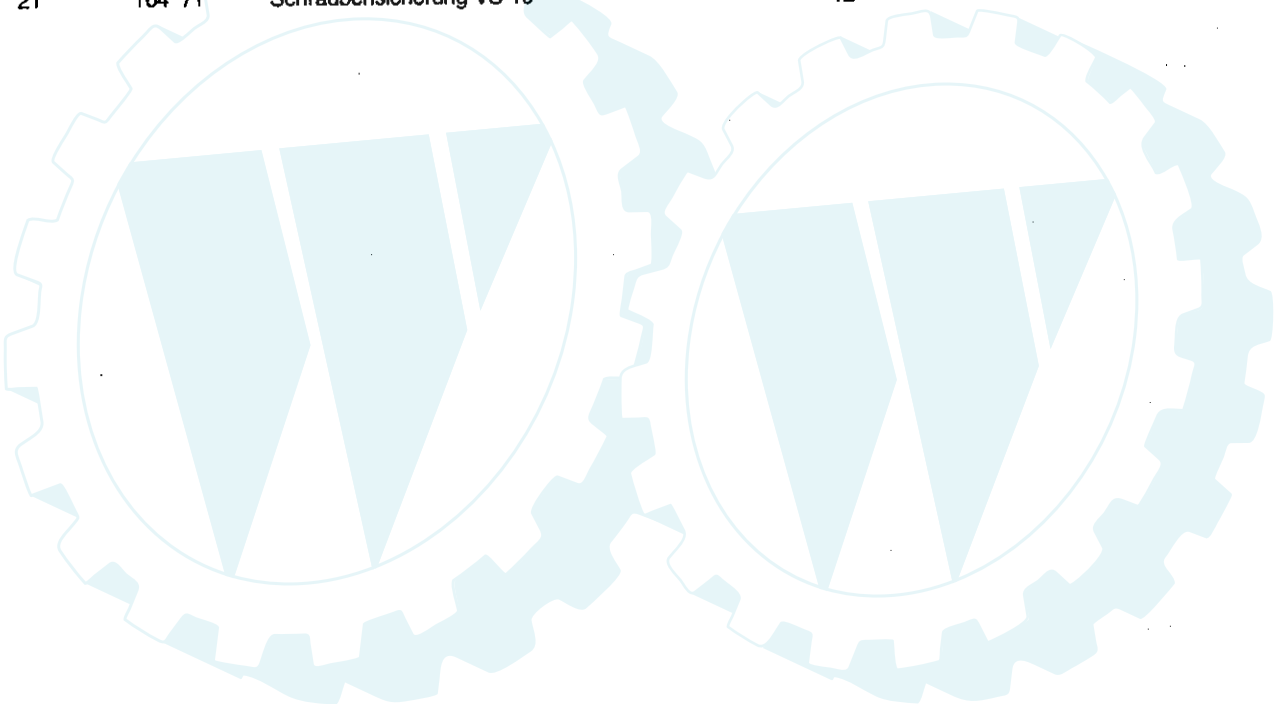


Bild	Teil-Nr.	Benennung	Stück	Bemerkungen
1	025 75	Kugellager 6209	4	
2	438 50	Buchse	2	Einzelteil von Bild 17
3	001 31	Sechskantschraube M 8 x 45	2	
4	005 95	Sechskantmutter M 8	2	
5	556 59	Bremsschlüsselhebel	2	
6	556 61	Bremshebeltasche, links	1	
6a	556 62	Bremshebeltasche, rechts	1	
7	532 25	Sicherungsring 18a x 1,5	2	
8	438 59	Buchse	2	Einzelteil von Bild 17
9	550 24	Bremsschlüssel	2	
10	550 16	Bremstrommel	2	
11	525 70	Radflanschswelle	2	ohne Stiftschrauben
11a	167 48	Stiftschraube M 16 x 1,5 x 55	8	bei Bedarf auf Ausführung achten
11b	274 46	Stiftschraube M 16 x 1,5 x 82	8	
12	550 25	Bremslagerzapfen	2	
13	256 03	Zugfeder	4	
14	550 19	Bremssbacke	4	
15	281 37	Wellendichtring 60 x 85 x 8	2	
16		siehe Bild 1		
17	541 33	Achstrichter	2	
18	007 85	Scheibe 13 x 24 x 2,5	2	
19	006 37	Sechskantmutter BM 12 x 1,5	2	
20	002 53	Innensechskantschraube M 10 x 30	12	
21	164 71	Schraubensicherung VS 10	12	



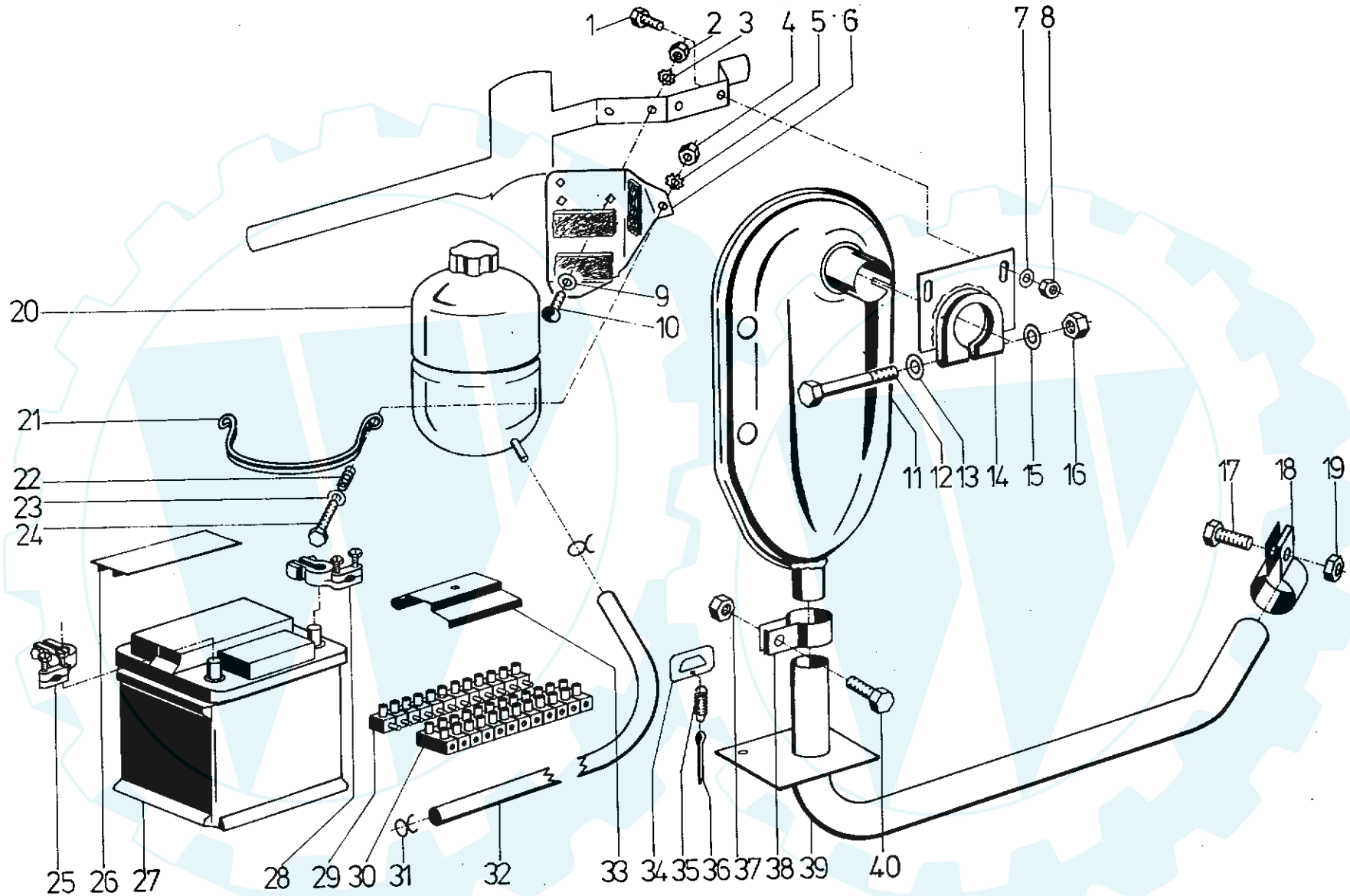
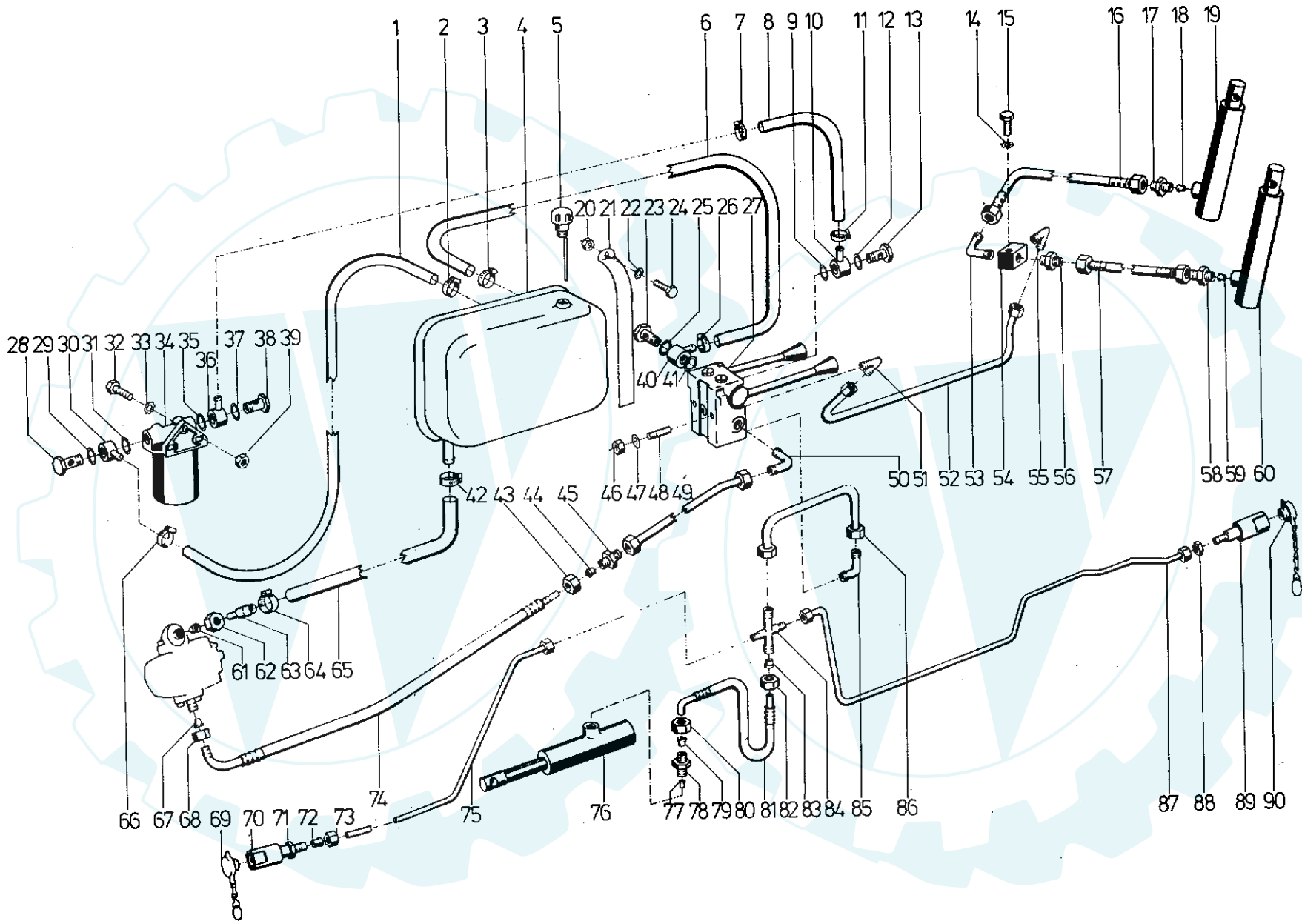


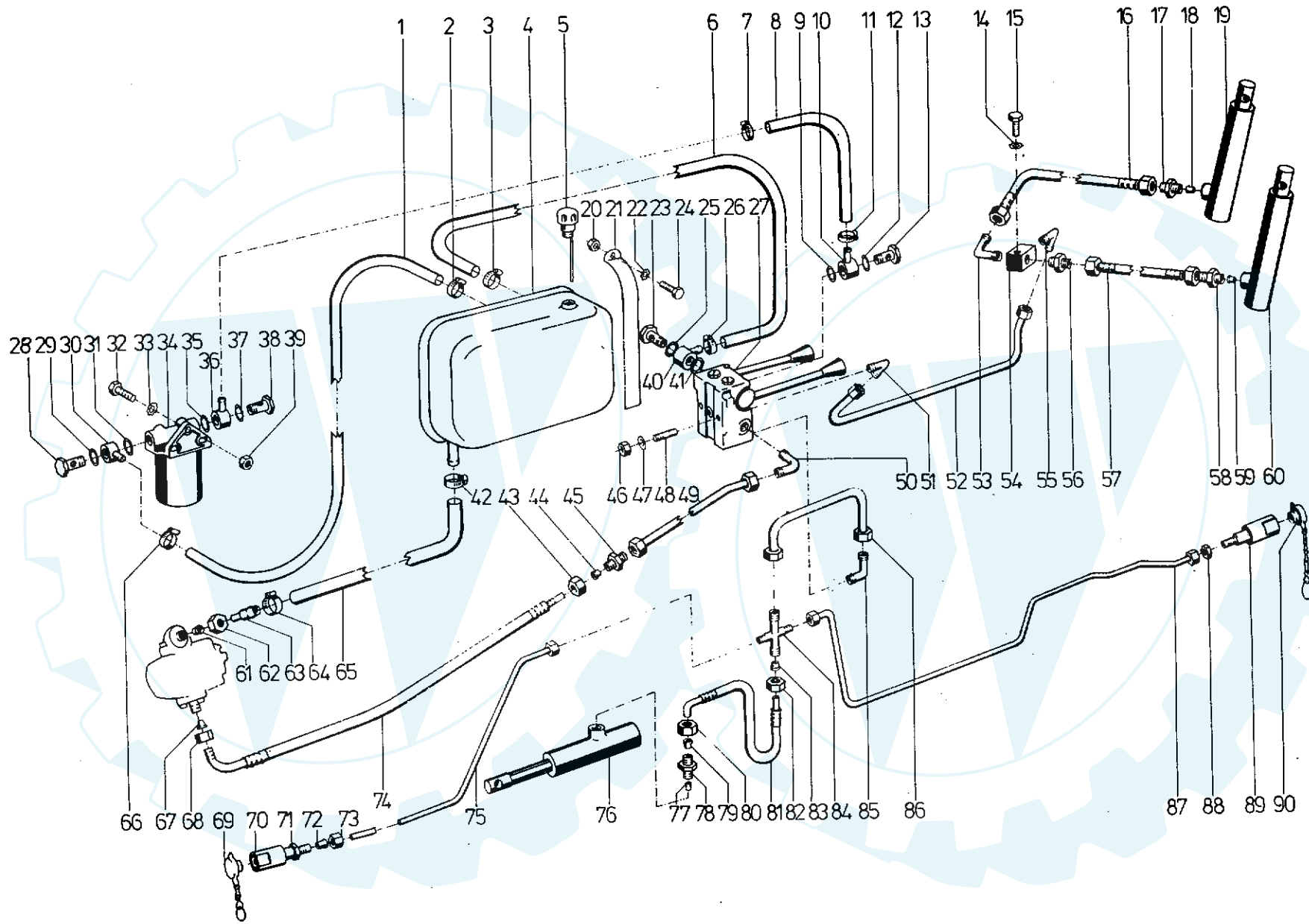
Bild	Teil-Nr.	Benennung	www.ersatzteil-service.de	Stück	Bemerkungen
1	001 10	Sechskantschraube M 8 x 25		2	
2	005 95	Sechskantmutter M 8		2	
3	494 08	Zahnscheibe A 8		2	
4	281 06	Sicherungsmutter M 6		1	
5	494 06	Zahnscheibe A 6		1	
6	529 34	Flaschenträger		1	
a	040 60	Unterlage (Kokos)		1	
7	514 08	Scheibe 8,3 x 22 x 3		2	
8	281 08	Sicherungsmutter M 8		2	
9	514 10	Scheibe 10,4 x 28 x 3		2	
10	165 21	Flachrundschrabe M 8 x 20		2	
11	487 02	Auspufftopf		1	
12	000 69	Sechskantschraube M 8 x 70		1	
13	007 82	Scheibe 8,4 x 17 x 1,6		2	
14	556 95	Auspuffhalter		1	
15		siehe Bild 13		-	
16	281 08	Sicherungsmutter M 8		1	
17	001 51	Sechskantschraube M 8 x 30		1	
18	342 50	Klemmschelle		1	
19	281 08	Sicherungsmutter M 8		1	
20	528 64	Wasserflasche		1	
21	509 95	Spannbügel		1	
22	513 19	Druckfeder		1	
23	007 80	Scheibe 6,4 x 12,5 x 1,6		1	
24	001 61	Sechskantschraube M 6 x 40		1	
25	179 77	Batterieanschlussklemme (minus)		1	
26	139 48	Schutzleiste		1	
27	179 78	Batterie 12 V - 44 AH		1	
28	179 76	Batterieanschlussklemme (plus)		1	
29	519 23	Kuppelleiste 12-polig		1	
30	519 24	Steckleiste 12-polig		1	
a	518 62	Kabeltülle		1	
31	568 17	Schlauchklemme 13		2	
a	500 71	Schlauchschelle 12-20 x 9		2	
32	952 402	Kraftstoffschlauch 7,5 x 12,5		-	
33	555 35	Deckel		1	
a	281 02	Linsenschraube M 4 x 25		1	
34	568 63	Halteplatte für Warndreieck		1	
35	175 20	Zugfeder		1	
36	014 52	Splint 3,2 x 32		1	
37	281 08	Sicherungsmutter M 8		1	
38	342 50	Klemmschelle		1	
39	521 30	Auspuffendrohr		1	
40	001 51	Sechskantschraube M 8 x 30		1	

Meterware



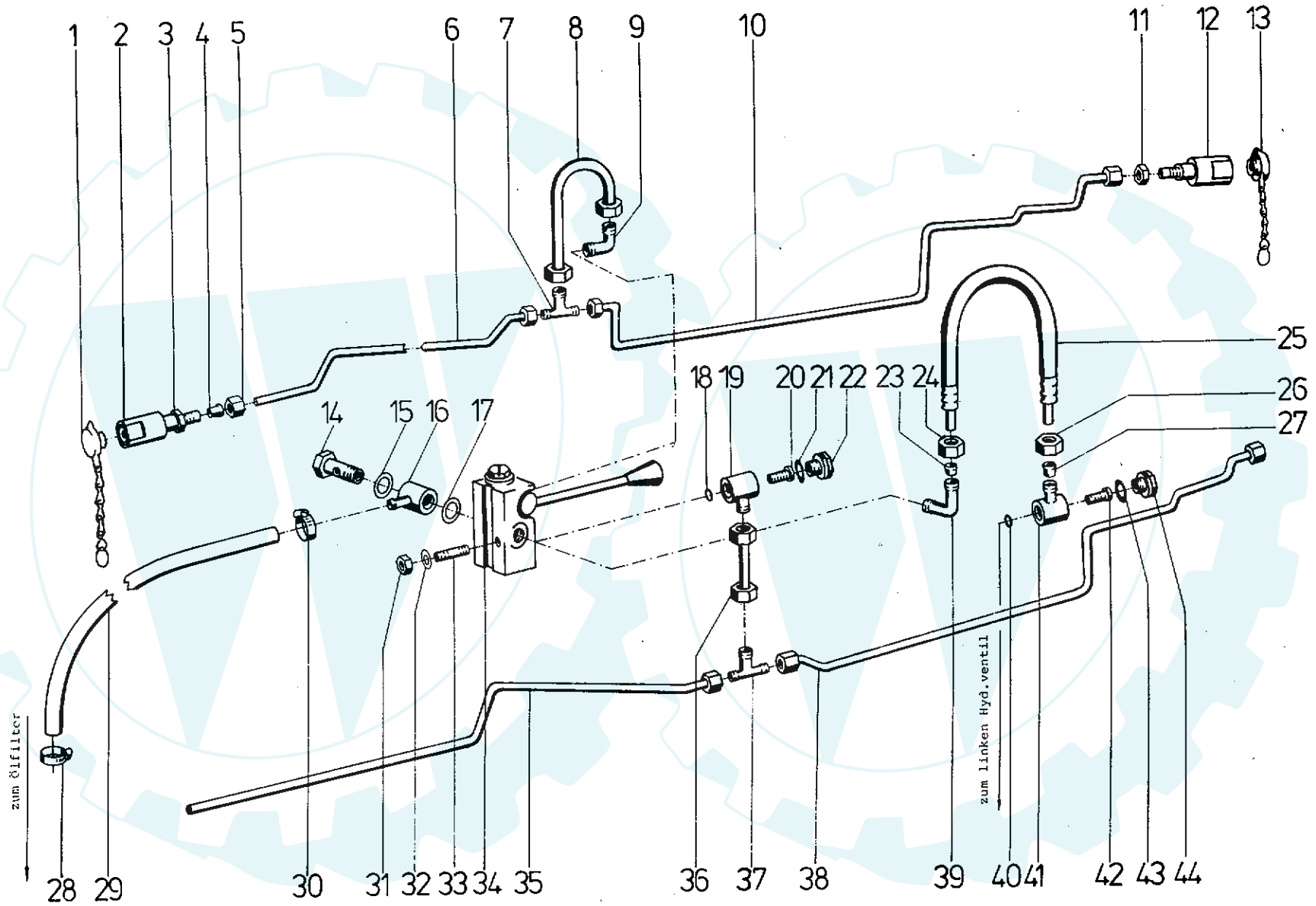
Tafel 1401 Hydraulik

Bild	Teil-Nr.	Benennung www.ersatzteil-service.de	Stück	Bemerkungen
1	952 610	Hydraulikschlauch ND OLN 11 x 3,5	—	Meterware
2	508 61	Schlauchschele 16 - 26 x 9	10	
3		siehe Bild 2	—	
4	556 56	Ölbehälter 4,5 ltr.	1	
5	527 39	Luftfilter mit Messtab	1	
6	952 610	Hydraulikschlauch ND OLN 11 x 3,5	—	Meterware
7		siehe Bild 2	—	
8	952 610	Hydraulikschlauch ND OLN 11 x 3,5	—	Meterware
9	009 19	Dichtring 16 x 20 x 1,5	4	
10	218 40	Schlauchrituelle	1	
11		siehe Bild 2	—	
12		siehe Bild 9	—	
13	020 77	Hohlschraube M 16 x 1,5 x 28	1	
14	494 08	Zahnscheibe A 8	1	
15	000 06	Sechskantschraube M 8 x 40	1	
16	517 56	Hydraulikschlauch	1	
17	566 90	Einschraubstutzen 8 14 S / 12 K	1	
18	566 88	Düse M 7 - 1,1	1	
19	502 52	Hydraulikzylinder	1	
20	005 93	Sechskantmutter M 6	1	
21	043 79	Spannband	1	
22	494 06	Zahnscheibe A 6	1	
23	020 77	Hohlschraube M 16 x 1,5 x 28	1	
24	001 61	Sechskantschraube M 6 x 40	1	
25		siehe Bild 9	—	
26		siehe Bild 2	—	
27	342 54	2fach-Hydraulikventil ZZ 10 BBB - MO 5 N	1	
28	020 78	Hohlschraube M 18 x 1,5 x 32	2	
29	009 23	Dichtring 18 x 24 x 1,5	4	
30	218 41	Schlauchrituelle RJ 11/18	2	
31		siehe Bild 29	—	
32	001 51	Sechskantschraube M 8 x 30	2	
33	494 08	Zahnscheibe A 8	2	
34	527 05	Ölfilterkopf, kompl.	1	
a	527 06	Filterschraubpatrone AW 14	1	
35		siehe Bild 29	—	
36		siehe Bild 30	—	
37		siehe Bild 29	—	
38		siehe Bild 28	—	
39	005 95	Sechskantmutter M 8	2	
40	218 40	Schlauchrituelle RJ 11/16	1	
41		siehe Bild 9	—	
42		siehe Bild 2	—	
43	204 80	Überwurfmutter 12 18	1	
44	204 81	Schneidring 12	1	
45	393 74	Verbindungsstutzen 12 18 S / 18 S	1	



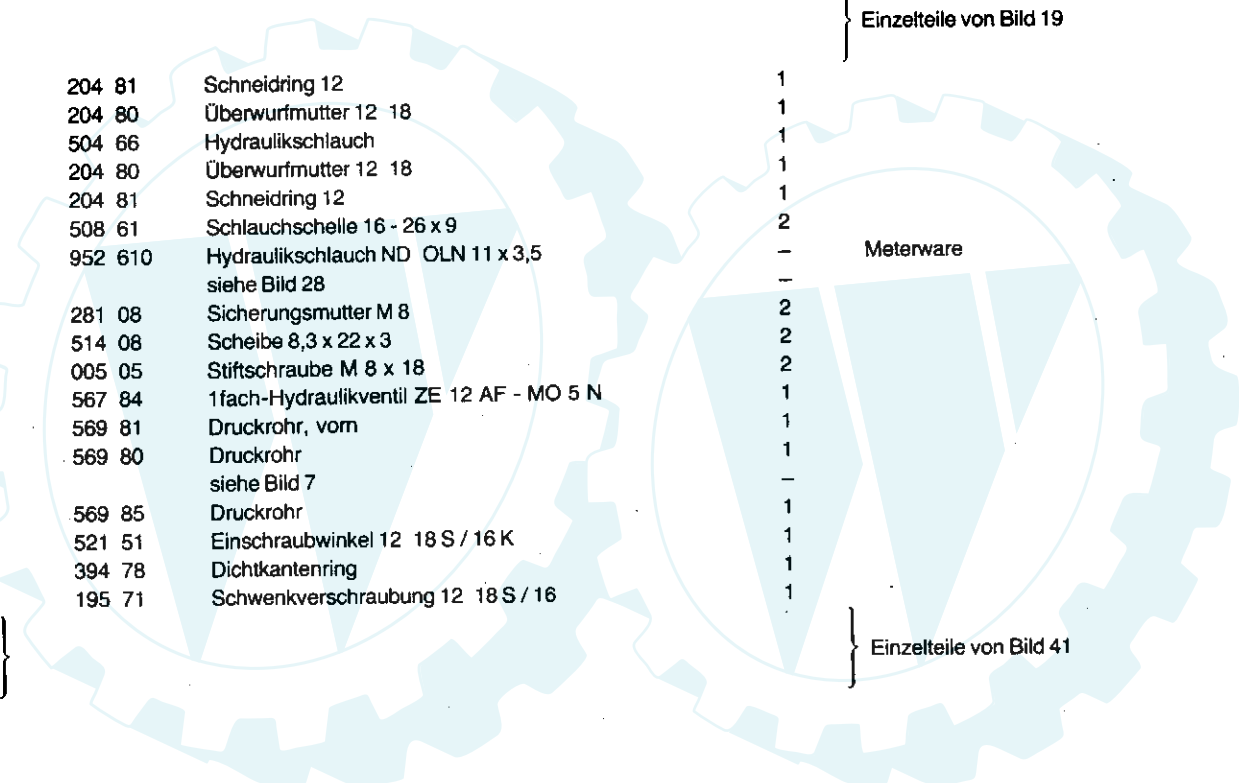
Tafel 1401 Hydraulik

Bild	Teil-Nr.	Benennung	Stück	Bemerkungen
46	281 08	Sicherungsmutter M 8	2	
47	514 08	Scheibe 8,3 x 22 x 3	2	
48	005 05	Stiftschraube M 8 x 18	2	
49	569 75	Druckrohr	1	(Diesel)
a	569 74	Druckrohr	1	(Benzin)
50	521 51	Einschraubwinkel	1	
51	521 51	Einschraubwinkel 12 18 S / 16 K	1	
52	569 79	Druckrohr	1	
53	517 54	Einschraubwinkel 8 14 S / 12 K	1	
54	517 55	Anschlussklotz	1	
55	521 51	Einschraubwinkel 12 18 S / 16 K	1	
56	517 53	Einschraubstutzen 8 14 S / 12 K	1	
57	517 56	Hydraulikschlauch	1	
58	566 90	Einschraubstutzen 8 14 S / 12 K	1	
59	566 88	Düse M 7 - 1,1	1	
60	502 52	Hydraulikzylinder	1	
61	204 81	Schneidring 12	1	
62	204 80	Überwurfmutter 12 18	1	
63	521 53	Hydraulik-Schlauchtülle	1	(Diesel)
a	522 73	Hydraulik-Schlauchtülle	1	(Benzin)
64		siehe Bild 2	-	
65	952 611	Hydraulikschlauch ND OLN 13 x 4,5	-	Meterware
66		siehe Bild 2	-	
67	204 81	Schneidring 12	1	
68	204 80	Überwurfmutter 12 18	1	
69	506 18	Staubstecker	2	
70	504 21	Hydrauliksteckdose B2 8 14 S	2	
71	006 38	Sechskantmutter BM 14 x 1,5	1	
72	436 18	Schneidring 8	1	
73	436 19	Überwurfmutter 8 14	1	
74	429 07	Hydraulikschlauch	1	(Diesel)
a	504 66	Hydraulikschlauch	1	(Benzin)
75	569 77	Druckrohr	1	
76	398 92	Hydraulikzylinder	1	
77	566 88	Düse M 7 - 1,1	1	
78	566 89	Einschraubstutzen 6 12 S / 12	1	
79	393 70	Schneidring 6	1	
80	393 69	Überwurfmutter 6 12	1	
81	521 86	Hydraulikschlauch	1	
82	393 69	Überwurfmutter 6 12	1	
83	393 70	Schneidring 6	1	
84	566 92	X-Verschraubung	1	
85	521 51	Einschraubwinkel 12 18 S / 16 K	1	
86	569 76	Druckrohr	1	
87	569 78	Druckrohr	1	
88	006 38	Sechskantmutter BM 14 x 1,5	1	
89		siehe Bild 70	-	
90		siehe Bild 69	-	



Tafel 1426 Zusatzhydraulik

Bild	Teil-Nr.	Benennung	Stück	Bemerkungen
1	506 18	Staubstecker	4	
2	504 21	Hydrauliksteckdose B 2 814 S	4	
3	006 38	Sechskantmutter BM 14 x 1,5	4	
4	436 18	Schneidring 8	2	
5	436 19	Überwurfmutter 8 14	2	
6	569 84	Druckrohr, vorn	1	
7	566 93	T-Verschraubung	2	
8	569 83	Druckrohr	1	
9	195 71	Schwenkverschraubung 12 18 S / 16	1	entspricht nicht der bildlichen Darstellung
a	394 78	Dichtkantenring	1	
10	569 82	Druckrohr, hinten	1	
11		siehe Bild 3	-	
12		siehe Bild 2	-	
13		siehe Bild 1	-	
14	020 77	Hohlschraube M 16 x 1,5 x 28	1	
15	009 19	Dichtring 16 x 20 x 1,5	2	
16	218 40	Schlauchrituelle	1	
17		siehe Bild 15	-	
18	394 78	Dichtkantenring	1	
19	195 71	Schwenkverschraubung 12 18 S / 16	1	
20				} Einzelteile von Bild 19
21				
22				
23	204 81	Schneidring 12	1	
24	204 80	Überwurfmutter 12 18	1	
25	504 66	Hydraulikschlauch	1	
26	204 80	Überwurfmutter 12 18	1	
27	204 81	Schneidring 12	1	
28	508 61	Schlauchschelle 16 - 26 x 9	2	
29	952 610	Hydraulikschlauch ND OLN 11 x 3,5	-	Meterware
30		siehe Bild 28	-	
31	281 08	Sicherungsmutter M 8	2	
32	514 08	Scheibe 8,3 x 22 x 3	2	
33	005 05	Stiftschraube M 8 x 18	2	
34	567 84	1fach-Hydraulikventil ZE 12 AF - MO 5 N	1	
35	569 81	Druckrohr, vorn	1	
36	569 80	Druckrohr	1	
37		siehe Bild 7	-	
38	569 85	Druckrohr	1	
39	521 51	Einschraubwinkel 12 18 S / 16 K	1	
40	394 78	Dichtkantenring	1	
41	195 71	Schwenkverschraubung 12 18 S / 16	1	
42				} Einzelteile von Bild 41
43				
44				



Tafel 1395 Räder

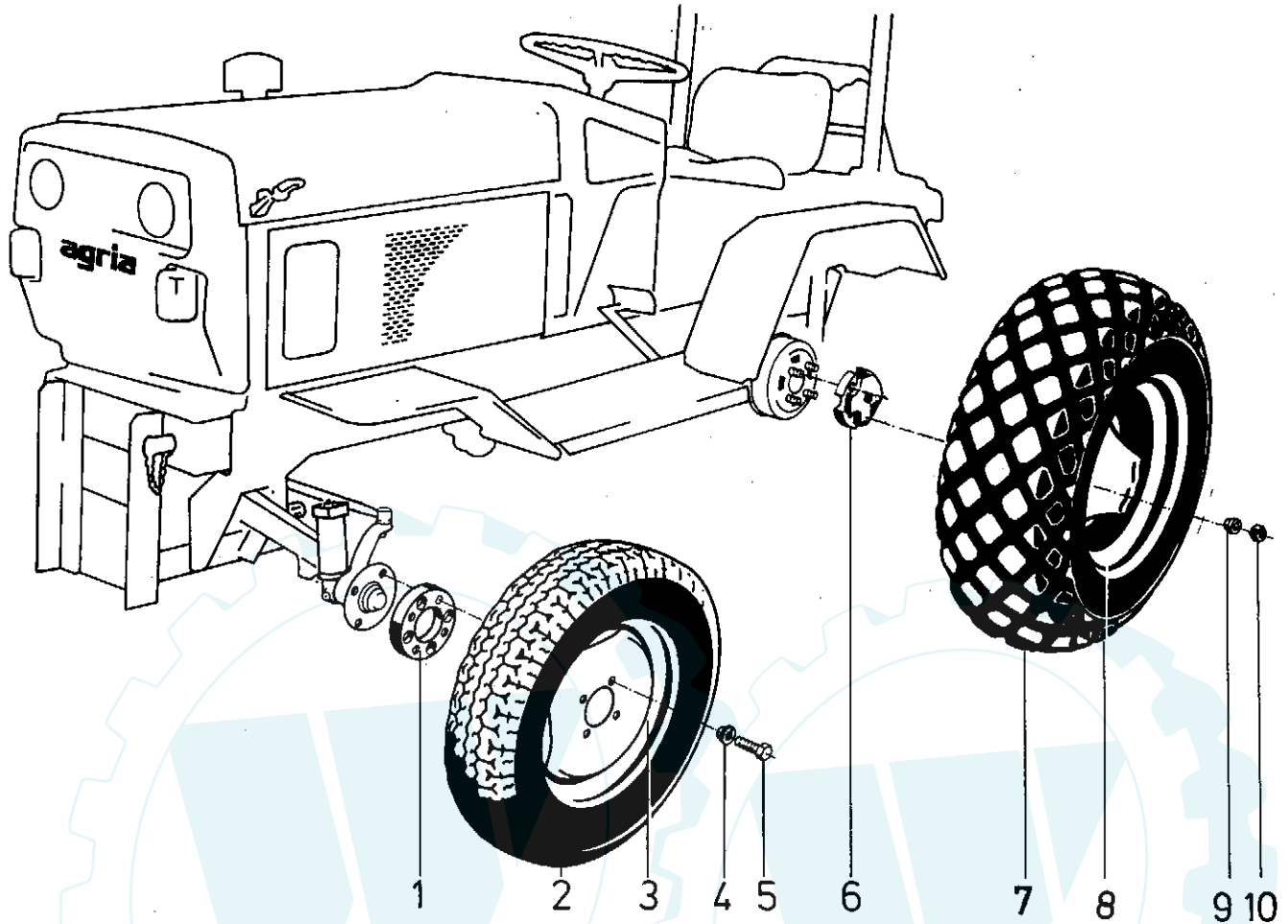


Bild	Teil-Nr.	Benennung	Stück	Bemerkungen
1				siehe Tafel 1381, Seite 12, Bild 46
2	531 56	Reifen 155 R 12 (schlauchlos)	2	für Kommunal
a	531 57	Reifen 5,50 - 12 AS (schlauchlos)	2	für Landwirtschaft
b	330 23	Schlauchlosventil 15	2	für Bild 2 und 2a
c	571 44	Reifen 6,5/80-12	2	Kommunal
d	133 91	Schlauch 6,00-12	2	
3	532 16	Scheibenrad 4,00 x 12	2	für Bild 2 und 2a
a	571 43	Scheibenrad 5JA x 12	2	für Bild 2c
4	269 95	Federring C 12,5	8	
5	288 21	Sechskantschraube M 12 x 1,5 x 30	8	
6	550 17	Zwischenflansch	2	
7	542 77	Reifen 10,0/75-15	2	Kommunal
a	129 77	Reifen 7,50-16 AS	2	Landwirtschaft
b	542 78	Schlauch 10,0/75-15	2	für Bild 7
c	292 48	Schlauch 7,50-16	2	für Bild 7a
8	543 14	Scheibenrad 9,00 x 15	2	für Bild 7
a	454 99	Scheibenrad 5,50 F - 16	2	für Bild 7a
9	015 12	Federring C 16,5	8	
10	264 80	Sechskantmutter M 16 x 1,5	8	

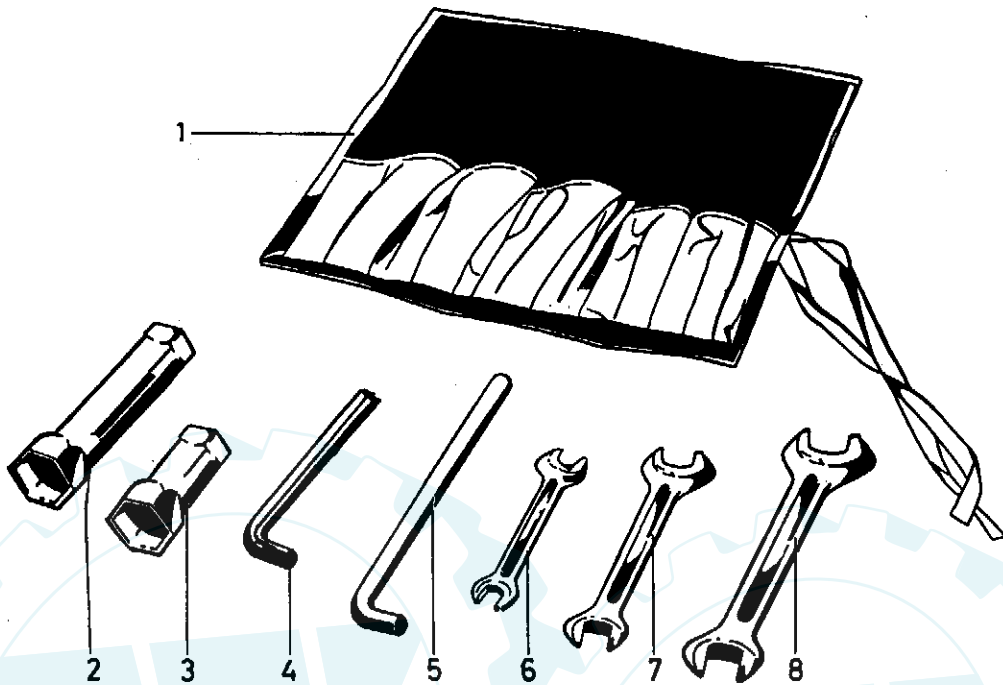


Bild	Teil-Nr.	Benennung	Stück	Bemerkungen
	490 00	Werkzeugsatz kpl.	1	
1	044 27	Werkzeugtasche	1	
2	479 50	Sechskant-Steckschlüssel 19 x 24 x 105	1	
3	354 96	Sechskant-Steckschlüssel 21 x 26 x 70	1	
4	025 26	Sechskant-Stiftschlüssel 8	1	
5	025 12	Drehstift	1	
6	175 10	Doppelmaulschlüssel 10 x 11	1	
7	172 17	Doppelmaulschlüssel 13 x 17	1	
8	493 41	Doppelmaulschlüssel 19 x 24	1	nicht im kompl. Werkzeugsatz enthalten